

**PROIKT**<sup>TM</sup>  
PATENTED SYSTEM

[WWW.PROKTSYSTEM.COM](http://WWW.PROKTSYSTEM.COM)

[WWW.PROKTSYSTEM.COM](http://WWW.PROKTSYSTEM.COM)



7500 m2 Instalaciones Prokt  
(Alicante / Spain)



ES

## POR QUÉ PROKT ?

El carácter del sistema modular patentado PROKT, formado por la tarima, sus patas telescópicas de regulación milímetros y sus 4 únicos elementos de unión junto al sencillo y funcional sistema de arriostramiento patentado, permiten infinitas combinaciones de montaje. La versatilidad y capacidad de adaptación en los montajes es un factor diferenciador clave que consolida al sistema PROKT como único en el mercado, permitiendo obtener una máxima rentabilidad del producto con el mínimo personal necesario.

EN

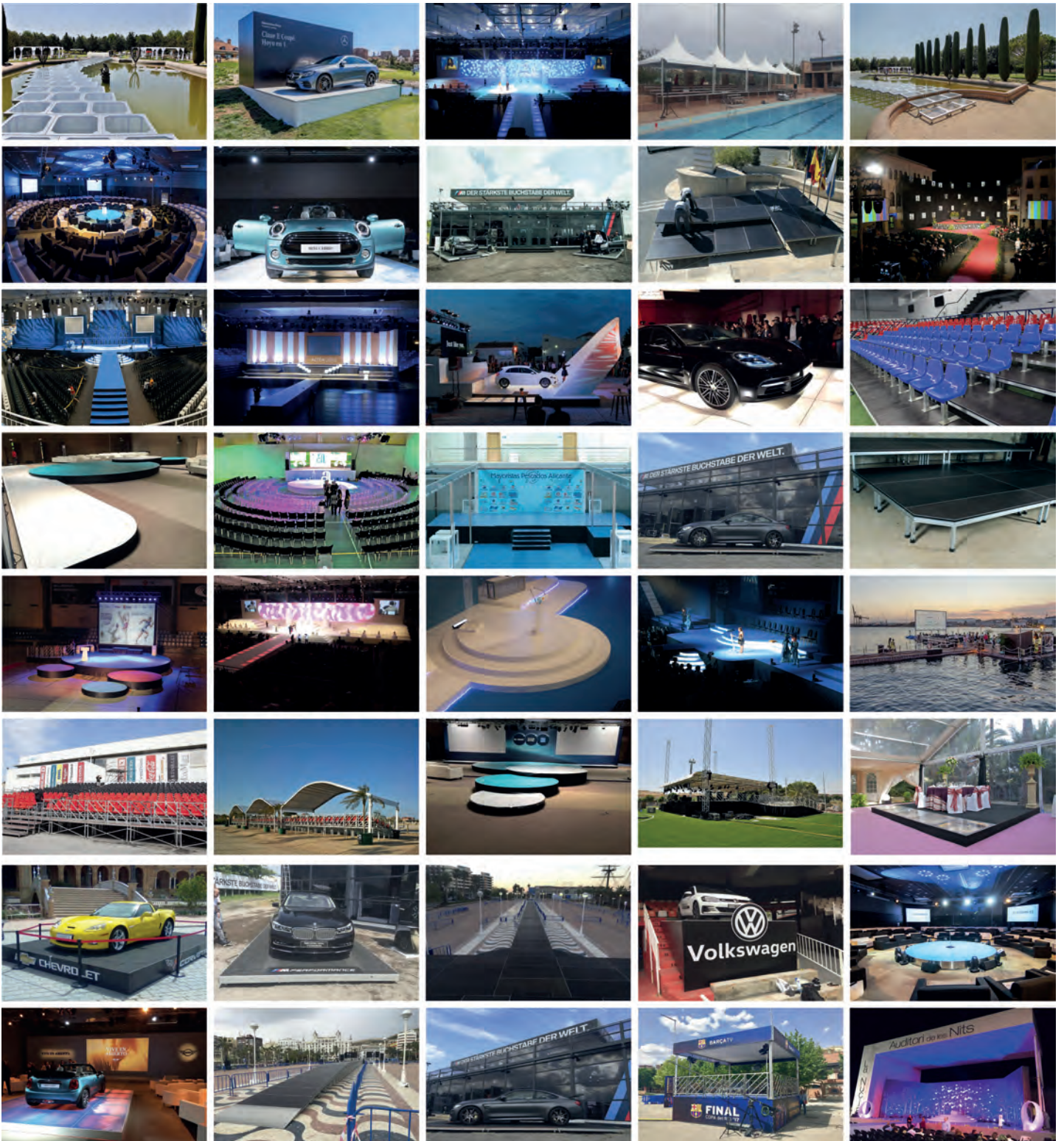
## WHY PROKT ?

The character of the patented PROKT system is formed by the modular platform, its millimetre telescopic regulation legs and its 4 unique joining elements together with the simple and functional patented bracing system, allow infinite combinations of assembly. The PROKT system is unique in the market, the key differentiator that consolidates it, is the versatility and ability to adapt in all settings. Allowing maximum profitability of the product with the minimum personnel necessary.

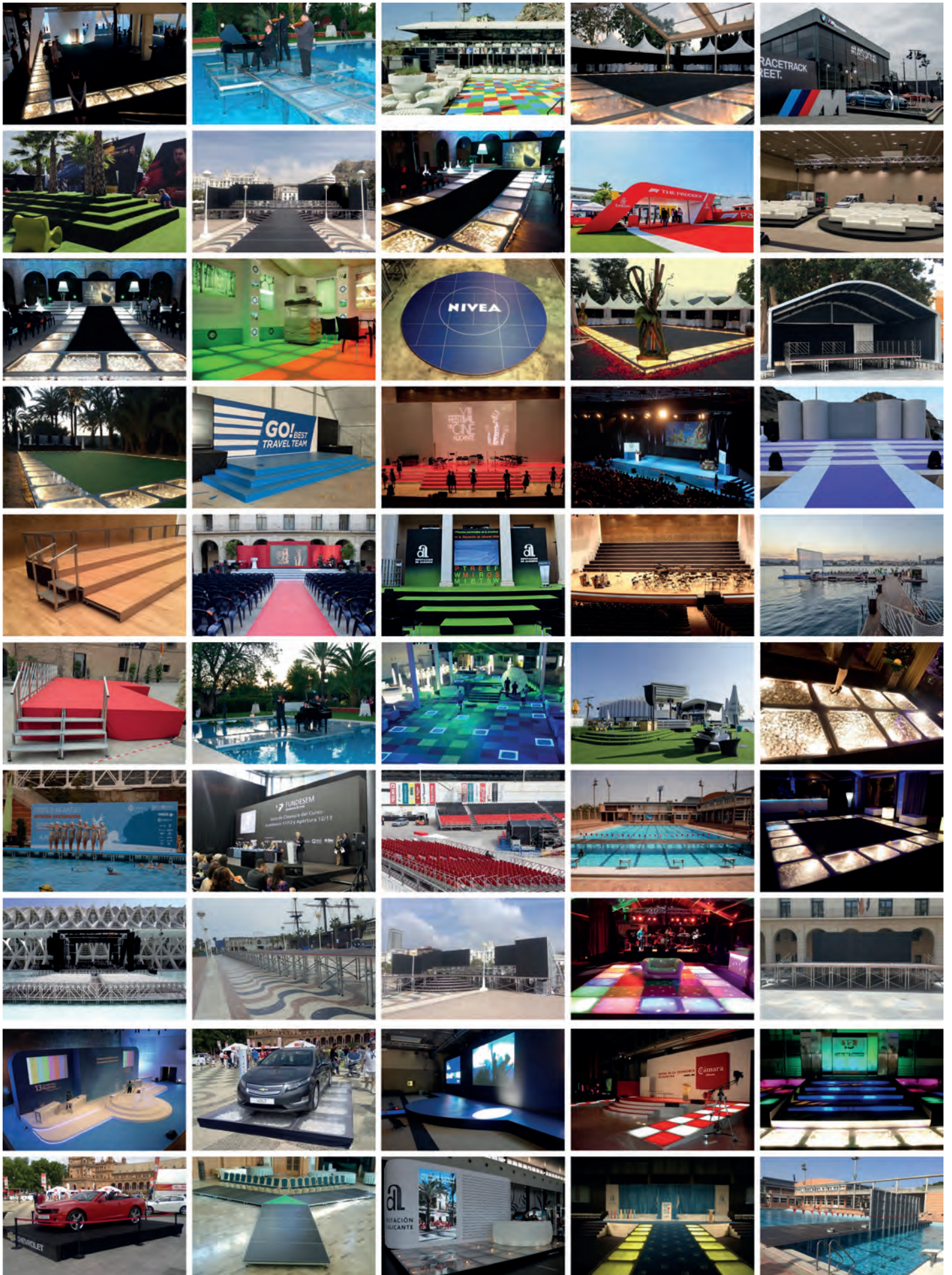


Multitud de montajes realizados en los últimos 25 años avalan la calidad y la versatilidad del sistema patentado PROKT

Multitude of assemblies carried out in the last 25 years guarantee the quality and versatility of the patented PROKT system



# THE MODULAR STAGE SYSTEM





PROKT SISTEMA PATENTADO	/ PROKT PATENTED SYSTEM	.....1
PROKT TARIMA	/ PROKT PLATFORM	.....5
DIVERSIDAD DE FORMAS	/ DIVERSITY OF FORMS	.....15
ELEMENTOS DE CONEXION	/ CONNECTION ELEMENTS	.....23
ARRIOSTRAMIENTO	/ BRACES	.....25
EN CUALQUIER SUPERFICIE	/ ON ANY SURFACE	.....27
TARIMAS PROKT TRANSPARENTES	/ TRANSPARENTS PLATOFRMS	.....29
ACABADOS SUPERFICIALES	/ SURFACE FINISHES	.....35
BARANDILLAS Y ESCALERAS	/ HANDRAILS & STAIRS	.....37
GRADAPROKT	/ GRANDSTAND	.....41
TARIMAS PARA CARPAS	/ PLATFORMS FOR TENTS	.....47
SISTEMA TRASERA PROKT	/ PROKT WALL SYSTEM	.....51
ACCESORIOS	/ ACCESSORIES	.....57
ALMACENAJE	/ STORAGE	.....59





# PROKT™ SISTEMA PATENTADO / PROKT™ PATENTED SYSTEM

ES

**PROKT™ System es una patente de ALAVES Innovation.** La dedicación de su equipo humano y la continua inversión en nuevas tecnologías desde 1.977, hacen de nuestra empresa una sólida y fiable apuesta en todos los productos que fabricamos.

El sistema PROKT cuenta con más de 25 años de experiencia en el sector montajes. Fue el resultado de un minucioso proceso de varios años de investigación y desarrollo interno. En la actualidad se ha consolidado como un producto de alta calidad y un eficaz sistema de montaje utilizado por muchos profesionales.

La fabricación se realiza de forma íntegra en nuestras instalaciones de Alicante (Spain, Europe) y está sujeta a un riguroso control de calidad, lo cual permite que nuestros productos crucen fronteras y sean reconocidos también a nivel internacional.

EN

**PROKT™ System is a patent of the ALAVES Innovation.** The dedication of its team and the continuous investment and research in new technologies since 1977, make our company a solid and safe bet on all the products we manufacture.

The PROKT system has more than 25 years of experience in the assembly sector. It is the result of a meticulous process of several years of internal research and development. Til this date, it has consolidated as a high quality product and efficient assembly system that is used by many professionals.

Manufacturing takes place entirely in our facilities in Alicante (Spain, Europe) and is subject to rigorous quality control, which allows our products to cross borders and to be recognized internationally.



1000 KG/M<sup>2</sup> TARIMA PROKT 2X1 / PROKT PLATFORM 2X1

ES

El sistema Patentado PROKT es el más completo del mercado y satisface ampliamente las necesidades de nuestros clientes en cualquiera de los sectores donde trabajan. De entre sus características principales, destacan el rápido y fácil montaje y la versatilidad, sin perjuicio de ofrecer un altísimo nivel de seguridad y en cualquiera de las múltiples aplicaciones de uso.

EN

The patented PROKT system is the most complete on the market and widely satisfies the needs of our customers in any work sectors. Within its main features, the fast and easy assembly and versatility stand out without a doubt. To offer a high level of security in all multiples use of application.

PRUEBAS DE CARGA LOAD TESTS	ENSAYO TEST	Nº INFORME REPORT No	RESULTADO (Kg) RESULT (Kg)	CARGA ENSAYO (Kg) LOAD TEST (Kg)	REFERENCIA REFERENCE
Carga distribuida uniformemente Load was distributed uniformly	UNE EN 12825 :2002APD05.2.1 y DIN 15921:2015-09	40591/2018	3300	6276	A-12843/CP



Testado en laboratorio de calidad y tecnología de los materiales | Tested in quality and technology laboratory of materials.



ES

El sistema Patentado PROKT ha simplificado el montaje utilizando las mínimas piezas posibles para optimizar sus prestaciones. Es totalmente sencillo y cuenta sin duda con un tiempo de montaje y desmontaje mínimo.

EN

The patented PROKT system has simplified the assembly using the minimum parts possible to optimize its performance. It is totally simple and without doubt has a minimum assembly and disassembly time.



CODE: #PC002



CODE: #PC003



CODE: #PC004



CODE: #PC001

# PROKT™ SISTEMA PATENTADO / PROKT™ PATENTED SYSTEM

## TARIMA PROKT ESTANDAR / PROKT PLATFORM STANDART

CODE: #PT001 / #PT005

2000 Kg

TARIMA PROKT



2000  
Kg

Al  
Aluminio  
6082 T6

EXTERIOR  
INTERIOR

21mm  
WISA  
100% Plywood Birch

Sin necesidad de usar  
barras de refuerzo.

No need to use  
reinforcing bars

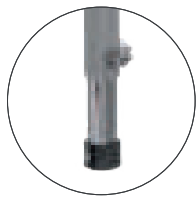


### PERFIL DOBLE GUIA

Dispone de un perfil de alta resistencia en aluminio anodizado (Aleación: EN-AW 6082 T6) de doble guía reforzada en todo su perímetro.

### DOUBLE GUIDE PROFILE

It has a high strength profile in anodized aluminum (Alloy: EN-AW 6082 T6) with double guide reinforced throughout its perimeter.

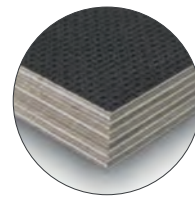


### PATA TELESCÓPICA

Aleación 6082 T6 aluminio anodizado de alta resistencia. Ajustable milímetro a milímetro mediante ajustadores de aluminio inyectado y acero inoxidable.

### TELESCOPIC LEG

6082 T6 alloy, high strength anodized aluminum. Adjustable millimetre by millimetre through aluminum and stainless steel injected adjusters.



### TABLERO 21 mm

El tablero utilizado es de la prestigiosa marca WISA, realizado en Abedul 100% antideslizante.

### BOARD 21 mm

The board used is from the prestigious WISA brand, made of 100% anti-slip Birch.

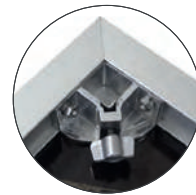


### VELCRO™ PERIMETRAL

Velcro™ de Alta Resistencia en todo el perfil perimetral. Tiene un 50% más de poder de sujeción gracias al tipo de gancho moldeado.

### PERIMETRAL VELCRO™

High Strength Velcro™ throughout the perimeter profile. It has 50% more clamping power thanks to the molded hook design

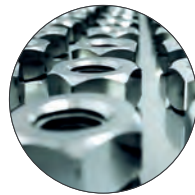


### ESCUADRA 100% MACIZA

Con base totalmente maciza de 8mm aluminio inyectado anticorrosivo de alta resistencia.

### 100% SOLID SQUARE

With a solid base, 8mm thick, made of high strength anticorrosive injected aluminum.



### TORNILLERÍA

Toda la tornillería del sistema PROKT es de acero inoxidable para garantizar la máxima durabilidad en cualquier ambiente.

### SCREWS

All the screws of the PROKT system are made of stainless steel to guarantee maximum durability in any environment.



**ES**

El perfil patentado PROKT es único, gracias a numerosos detalles de diseño y calidad entre los que destaca la doble guía que permite una unión perfecta entre tarimas.

**EN**

The PROKT patented profile is unique, thanks to numerous design details and quality. The double guide stands out because it allows a perfect union between the platforms.



**ES**

Dispone de accesos dobles para introducir las piezas correderas en cualquiera de sus cuatro lados. Estas piezas nos permitirán instalar de forma sencilla y rápida, multitud de accesorios como barandillas, escaleras, soportes, faldones, etc. Además, la tarima PROKT incorpora en todo su perfil perimetral una tira de VELCRO de alta calidad para adherir faldón textil si fuera necesario.

**EN**

It has double access to insert sliding pieces on any of its four sides. These pieces allow us to install many accessories such as; railings, stairs, supports, skirts, etc. fast and simple. In addition, the PROKT platform incorporates a high-quality VELCRO strip throughout its perimeter profile to adhere textile skirt if necessary.



# PROKT™ TARIMA / PROKT™ PLATFORM

## PERFIL DE ALUMINIO ANODIZADO / ANODIZED ALUMINIUM FRAME

### ES

Con una resistencia de calculo de 2.000 Kg/tarima, el perfil doble guia de alta resistencia de las tarimas PROKT se compone de un marco integral de aluminio anodizado, aleación: 6082 tratamiento (EN 1515) T6 características mecánicas según UNE38348.

Con trazabilidad demostrada y procedencia de extrusión por fabricante con Certif. internacional ISO 9001 e IQNET calidad aluminio extruido - Certif. calidad "EWWA-EURAS", para anodizado.

Se ha sometido la tarima PROKT a una carga distribuida uniformemente, a velocidad de carga progresiva de 120 N/s±10%, cumpliendo de forma satisfactoria los 3.300kg por tarima según norma DIN15921:2015-09 (factor de seguridad 1,65).

### EN

With a design strength of 2,000 kg /platform, the high-resistance guide profile of the PROKT system is composed of an integral anodized aluminum frame, alloy: 6082 treatment (EN 1515) T6, mechanical characteristics according to UNE38348.

With proven traceability and origin of extrusion by manufacturer with International Certification ISO 9001 and IQNET (quality extruded aluminum), Quality Certification "EWWA-EURAS", for anodized..

The PROKT platform has been subjected to an uniformly distributed load, with a progressive load speed of 120 N / s ± 10%, satisfactorily fulfilling a load of 3,300 kg according to DIN15921: 2015-09 (safety factor 1.65).



Correderas deslizantes para la instalación de multitud de elementos.

Sliding pieces for multitude of installation elements.



Pieza de conexión entre tarimas que se introduce en el perfil de doble guía

Connection piece (between platforms), to be introduced inside the double guide profile.



Velcro incorporado en la tarima, para una rápida instalación.

Velcro incorporated in the cassette, for a quick installation



⚡ Todas nuestras tarimas están grabadas con la marca PROKT™ para evitar imitaciones.  
All our platforms are marked with the brand PROKT™ to avoid imitations.



**TABLERO FENÓLICO MULTICAPA / MULTILAYER PHENOLIC BOARD**

**ES**

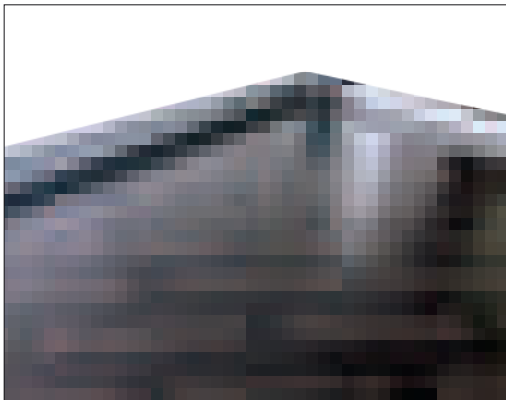
El sistema PROKT únicamente utiliza en sus tarimas tablero WISA 100% Abedul de sobresalientes prestaciones, con tratamiento superficial de film antideslizante en la cara pisable, y film liso antihumedad en la cara inferior.

Los cantos sellados confieren además al tablero de la máxima durabilidad requerida y una amplia resistente a la intemperie según la norma EN 314-2 / Clase 3 exterior, WISA Schauman, apostando por el cumplimiento de la normativa referente, incluso el Reglamento Europeo de la Madera (EUTR).

**EN**

The PROKT system only uses WISA board (because of its outstanding features), with surface treatment of non-slip film on the tractable side, and smooth anti-humidity film on the underside.

The sealed edges also give the board the maximum durability required and weather resistant according to EN 314-2 / Class 3 outside, WISA Schauman 100% Birch, betting on compliance with the relevant regulations, including the European Regulation of Wood (EUTR).



Los tableros están serigrafiados con logo Wisa para que se distingan de las imitaciones

All our cassettes are marked with the brand PROKT™ to avoid imitations.

**WISA®**



**ES**

WISA es un panel de contrachapado con revestimiento de resina fenólica de color marrón oscuro con dibujo de malla antideslizante.

**Tablero base**

Fabricado únicamente con tablero de contrachapado de abedul.

**Encolado**

Encolado de resina fenólica resistente a la intemperie de acuerdo con EN 314-2/clase 3.

**Superficie**

**Cara:** Película fenólica con dibujo de malla, de color marrón oscuro disponible en dos gramajes de revestimiento.

**Contracara:** Película fenólica lisa de protección antihumedad.

**Protección de cantos:** Pintura acrílica

**Peso del revestimiento:** 220 g/m<sup>2</sup>

**Espesor Nominal:** 21mm

**Número de Capas:** 15

**Peso:** 14,3 kg/m<sup>2</sup>

**Contenido de humedad:** 8-12%

**EN**

WISA- is a plywood panel coated with dark brown phenolic resin coating with slip resistant wire mesh pattern.

**Base Panel**

Birch plywood made solely from birch (hardwood) veneers.

**Bonding**

Phenolic resin cross-bonded glued weather resistant according to EN 314-2/class 3.

**Surface**

**Face:** Phenolic resin coating with wire mesh pattern, dark brown. Available in either smooth or imprinted

**Reverse:** Phenolic film moisture barrier.

**Edge Protection:** Acryl-based paint

**Coating Weight:** 220 g/m<sup>2</sup>

**Nominal thickness (mm):** 21mm

**Number of plies:** 15

**Weight :** 14,3 kg/m<sup>2</sup>

**Moisture content:** 8-12%

**Características Laminado**

Ensayo de rodadura (SS923502) 1750 ciclos ±35 % ciclos

Taber abrasión – resistencia al desgaste (DIN 53799)

Espesor de la película 220 g/m<sup>2</sup>: 570 ciclos

**Properties of panel surface**

Rolling test value (SS923502) 1750 cycles ±35 % cycles

Wear resistance Taber abrasion value (DIN 53799)

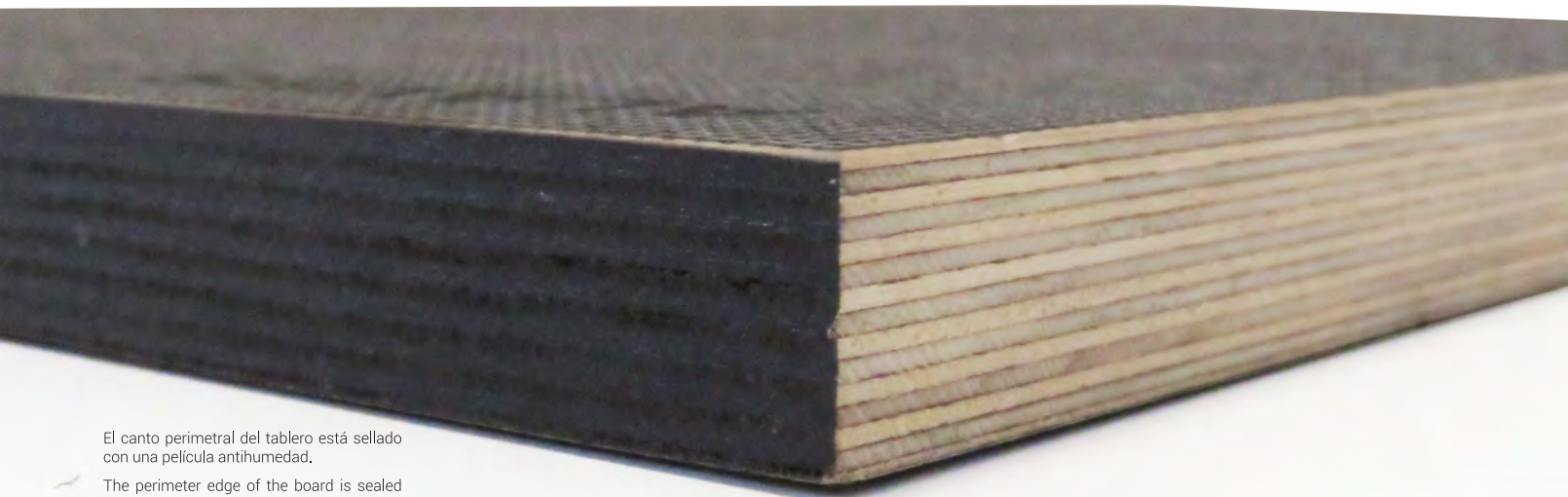
Film thickness 220g/m<sup>2</sup>: 570 cycles

**Medio Ambiente**

Los productos WISA se fabrican en Europa según los principios de sostenibilidad más estrictos.

**Medio Ambiente**

WISA products are manufactured in Europe according to the strictest sustainability principles.



El canto perimetral del tablero está sellado con una película antihumedad.

The perimeter edge of the board is sealed with an anti-humidity film.

# PROKT TARIMA / PROKT PLATFORM

## ESCUADRA ALTA RESISTENCIA PROKT / PROKT STRONGH SQUARE

**ES**

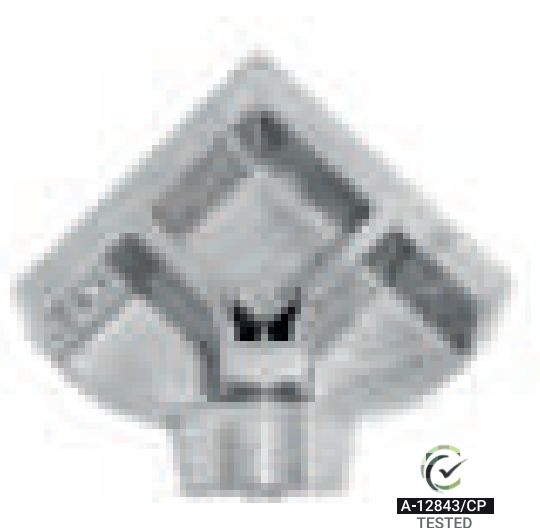
Las tarimas PROKT están construidas con la más alta calidad, las escuadras son macizas, de aluminio inyectado anticorrosivo de alta resistencia, muy diferente al resto de sistemas de escuadras seccionales de perfilera mucho menos resistente y durable.

Dispone en su interior de un inserto helicoidal y un ajustador macho ambos de acero inoxidable macizo y ajustador macho en aluminio inyectado.

**EN**

The PROKT platforms are built with the highest quality. The brackets are solid and made of high-resistance anticorrosive aluminum. Which are very different from the rest of the systems of sectional brackets that are much less resistant and less durable profiles.

Inside it has a helical insert and a male adjuster both of solid stainless steel and male adjuster of injected aluminium.



**BASE DE APOYO 100% MACIZA**

Escuadra totalmente maciza con una base de apoyo de 8mm de espesor en toda su superficie.

La pata encaja perfectamente en el compartimento y se aprieta con el ajustador.

La base maciza de 94x94mm permite la perfecta transmisión de las cargas hacia la pata repartiéndose por toda su superficie.

Esto permite que las Patas Telescopicas Prokt de sección 40x40mm sean la mejor elección gracias a su optimización de espacio y capacidad portante.

**100% SOLID BASE**

Fully solid square, with a support base of 8mm thick on its entire surface.

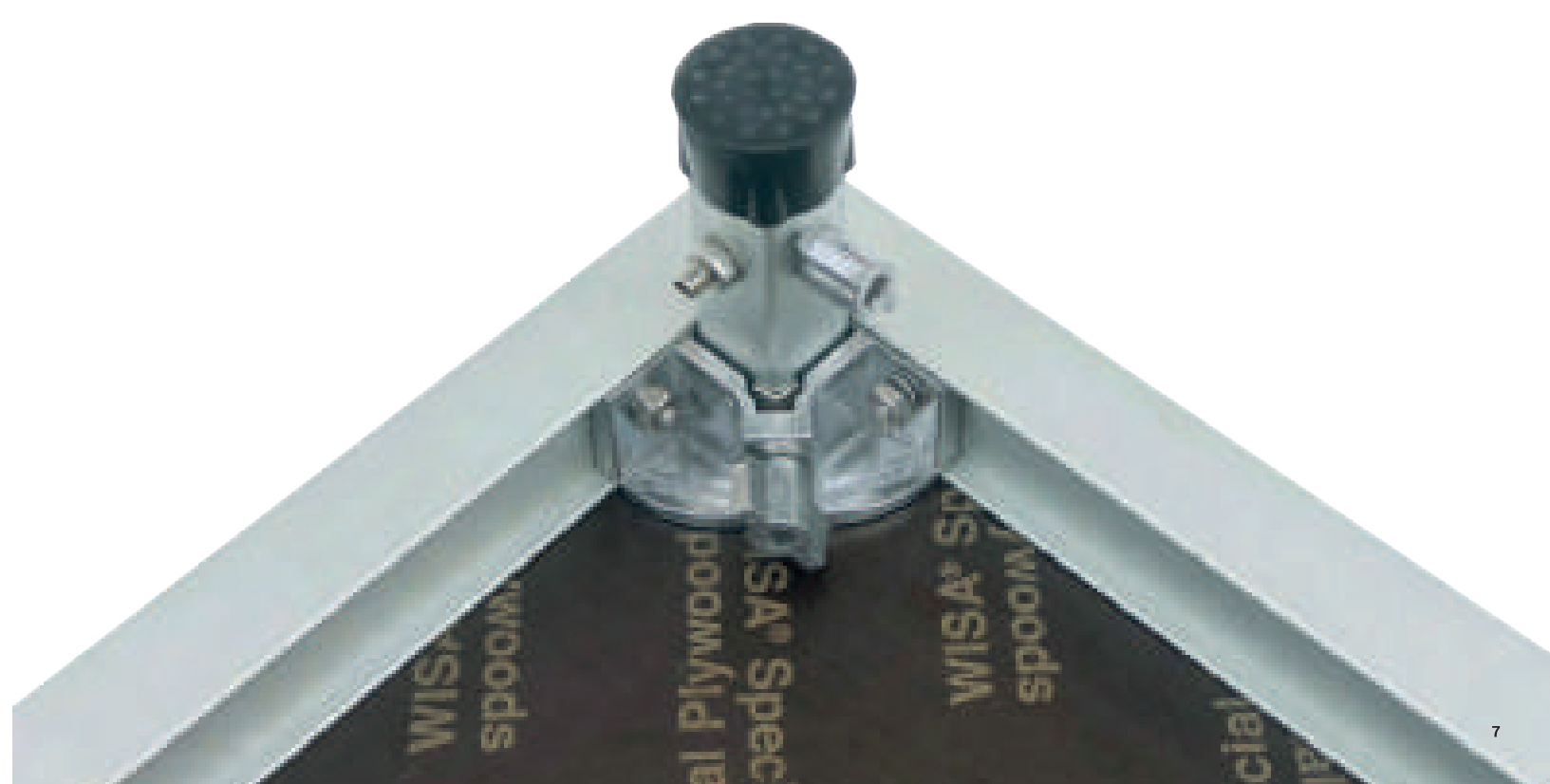
The leg fits perfectly in the compartment and is tightened with the adjuster.

The solid base of 94x94mm allows the perfect transmission of the loads towards the leg spreading over its entire surface.

This allows PROKT Telescopic legs of 40x40mm section to be the best choice thanks to its optimization of space and bearing capacity.

PRUEBAS DE CARGA LOAD TESTS	ENSAYO TEST	Nº INFORME REPORT No	RESULTADO (Kg) RESULT (Kg)	CARGA ENSAYO (Kg) LOAD TEST (Kg)
Carga vertical sobre escuadra	UNE EN 12825 :2002APD05.3.1 y DIN 15921:2015 -09	40595/2018	1500	2000

 Testado en laboratorio de calidad y tecnología de los materiales | Tested in quality and technology laboratory of materials.



## TELESCOPIC LEGS / PATAS TELESCÓPICAS

PRUEBAS DE CARGA LOAD TESTS	ENSAYO TEST	Nº INFORME REPORT No	RESULTADO (Kg) RESULT (Kg)	CARGA ENSAYO (Kg) LOAD TEST (Kg)	REFERENCIA REFERENCE
<i>Carga vertical sobre pata telescópica abierta</i> <i>Vertical load on opened telescopic legs</i>	UNE EN 12825 :2002APD05.3.1	40593/2018	1500	2500	A-12843/CP



Testado en laboratorio de calidad y tecnología de los materiales | Tested in quality and technology laboratory of materials.

**ES**

Con ajustadores en aluminio inyectado con inserto helicoidal en acero inoxidable UNE EN ISO 15630-2:2003

**EN**

With adjusters made of injected aluminum, with helical insert made of stainless steel UNE EN ISO 15630-2: 2003

**ES**

Según ensayo normalizado, se ha sometido a la pata telescópica PROKT extendida, a una carga puntual de 825kg, a velocidad progresiva de 120 N/s±10%, con un factor de seguridad de 1,65 según DIN 15921:2015-09

**EN**

The PROKT telescopic leg (extended), has been tested with a point load, at a progressive speed of 120 N / s ± 10% satisfying the 825Kg per leg with a safety factor of 1.65 according to DIN 15921: 2015-09

**ES**

Con \*cinta métrica incorporada para un perfecto ajuste milimétrico a milimetro

**EN**

With built-in measuring tape for a perfect millimetre adjustment

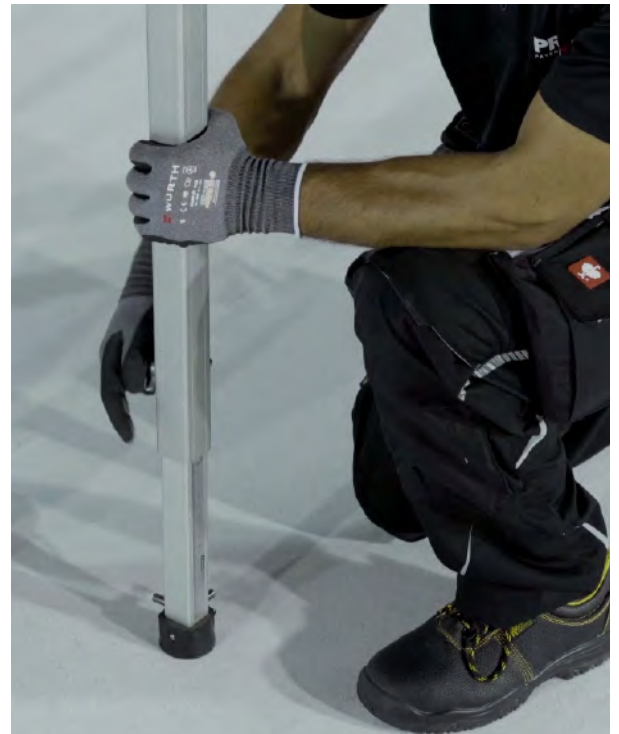


**ES**

Corredera de acero inoxidable, deslizante por carril interior, para arriostrar UNE EN ISO 15630-2:2003

**EN**

Sliding stainless steel slider by inner rail, to the brace UNE EN ISO 15630-2: 2003



**ES**

Taco de caucho inyectado antideslizante con refuerzo perimetral, resistente a la abrasión UNE-EN 127 70:2000.195mm³±10%

**EN**

Nonslip injected rubber plug, with reinforcement perimeter, resistant to abrasion UNE-EN 127 70: 2000.195mm³ ± 10%

\* La cinta métrica está incorporada en los modelos #PP1060 y #PP1100  
\* The tape measure is incorporated in the models #PP1060 y #PP1100

# PROKT TARIMA / PROKT PLATFORM

## PATAS TELESCÓPICAS / TELESCOPIC LEG

CODE: #PP1015 / #PP1120

### ES

La pata telescópica PROKT, se nivelan milímetro a milímetro, de una forma sencilla y rápida.

Fabricada en aluminio Aleación 6082 T6 anodizado de alta resistencia (Certif. Internacional iso 9001 e IQNET calidad aluminio extruido, Certif.

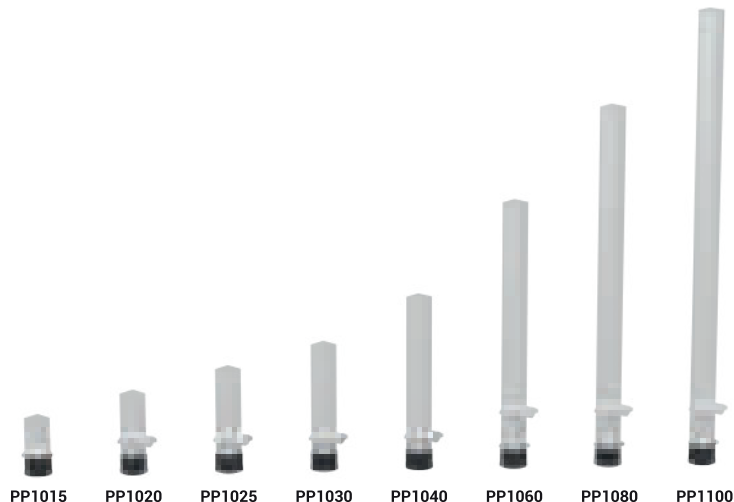
Calidad "EWWA-EURAS", para anodizado).

Siendo todos sus elementos de unión en acero inoxidable.

### EN

The PROKT telescopic leg is leveled millimetre by millimetre, in a simple and fast way.

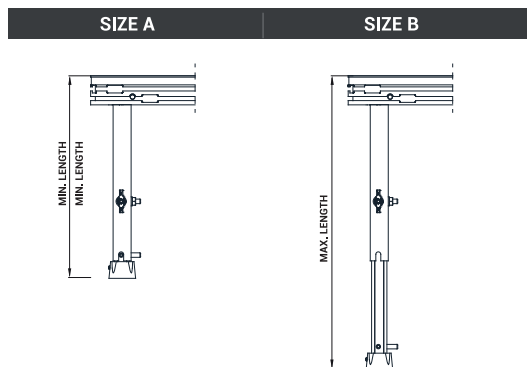
Made of high strength anodized aluminum 6082 T6 (International Certification ISO 9001 and IQNET extruded aluminum quality, Certif. Quality "EWWA-EURAS", for anodising). All its joining elements are made of stainless steel.



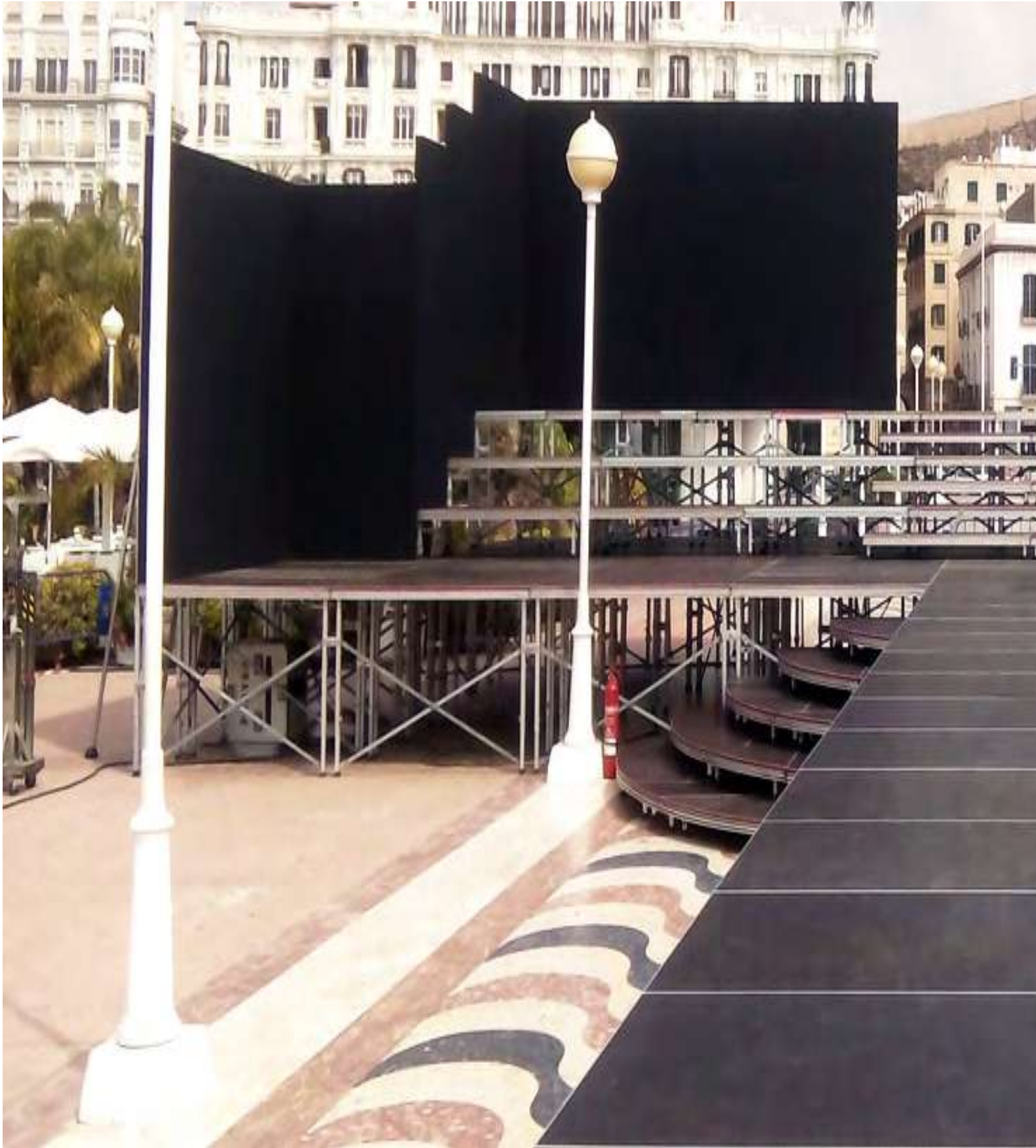
PATA TELESCÓPICA



## TELESCOPIC LEGS / PATAS TELESCÓPICAS



PROKT LEG 015	PP1015	15 cm	18 cm
PROKT LEG 020	PP1020	20 cm	26 cm
PROKT LEG 025	PP1025	25 cm	31 cm
PROKT LEG 030	PP1030	30 cm	48 cm
PROKT LEG 040	PP1040	40 cm	65 cm
PROKT LEG 060	PP1060	60 cm	100 cm
PROKT LEG 080	PP1080	80 cm	140 cm
PROKT LEG 100	PP1100	100 cm	180 cm
PROKT LEG 120	PP1120	120 cm	200 cm



# DIVERSIDAD DE FORMAS / DIVERSITY OF FORMS

ES

## FORMAS ESPECIALES

Posibilidad de adaptación a cualquier espacio o forma que se precise con las tarimas especiales. Cualquier diseño es posible con el sistema PROKT, formas curvas o rectas con inclinación, etc.

EN

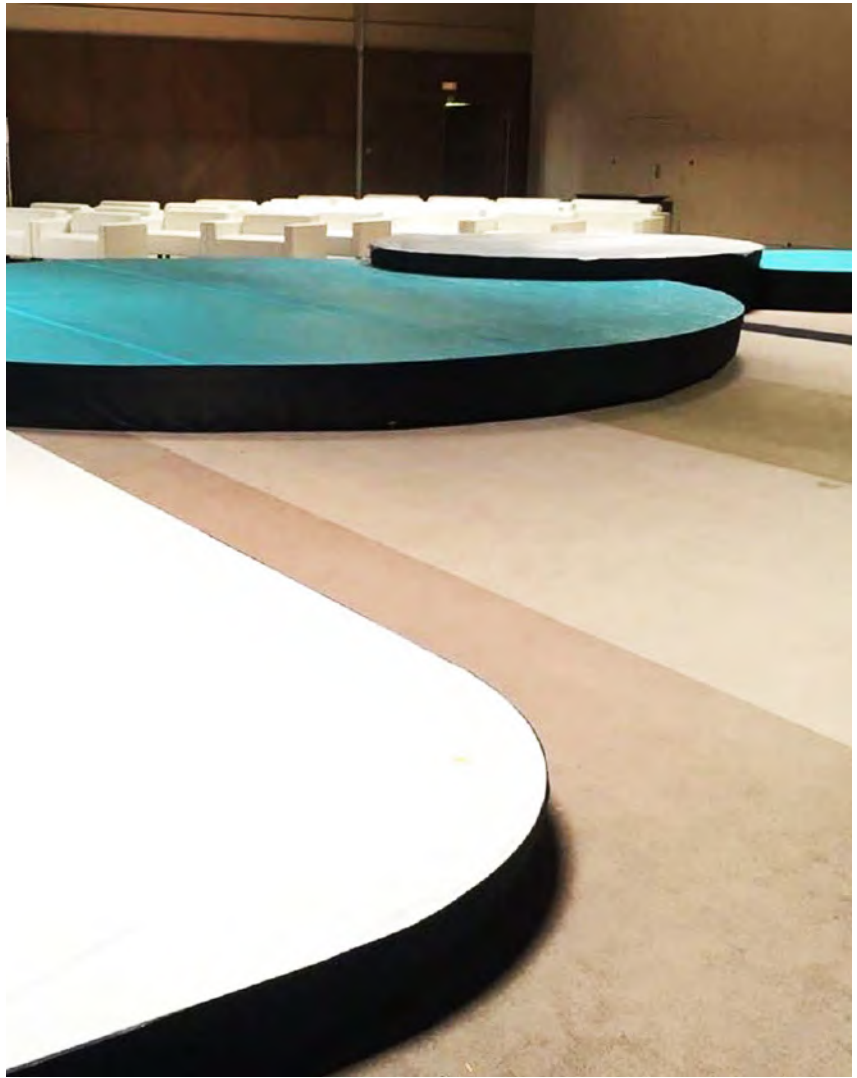
## SPECIALS FORMS

Possibility of adaptation to any space or shape that is required with special pallets. Any design is possible with the PROKT system, curved or straight lines with inclination, etc.





# DIVERSIDAD DE FORMAS / DIVERSITY OF FORMS









# PROKT TARIMA / PROKT PLATFORM



## TARIMAS PROKT / PROKT PLATFORMS

**ES**

El sistema PROKT dispone de varias medidas de tarima modular estándar, todas ellas son totalmente compatibles entre sí.

**EN**

The PROKT system has several standard modular platform measures, all of which are fully compatible with each other.

## TARIMAS PROKT / PROKT PLATFORMS

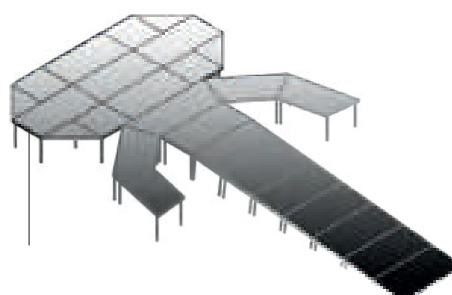
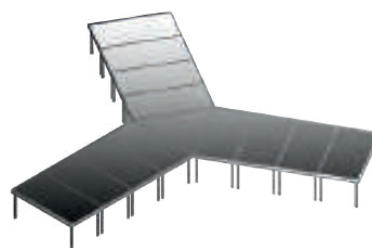
**ES**

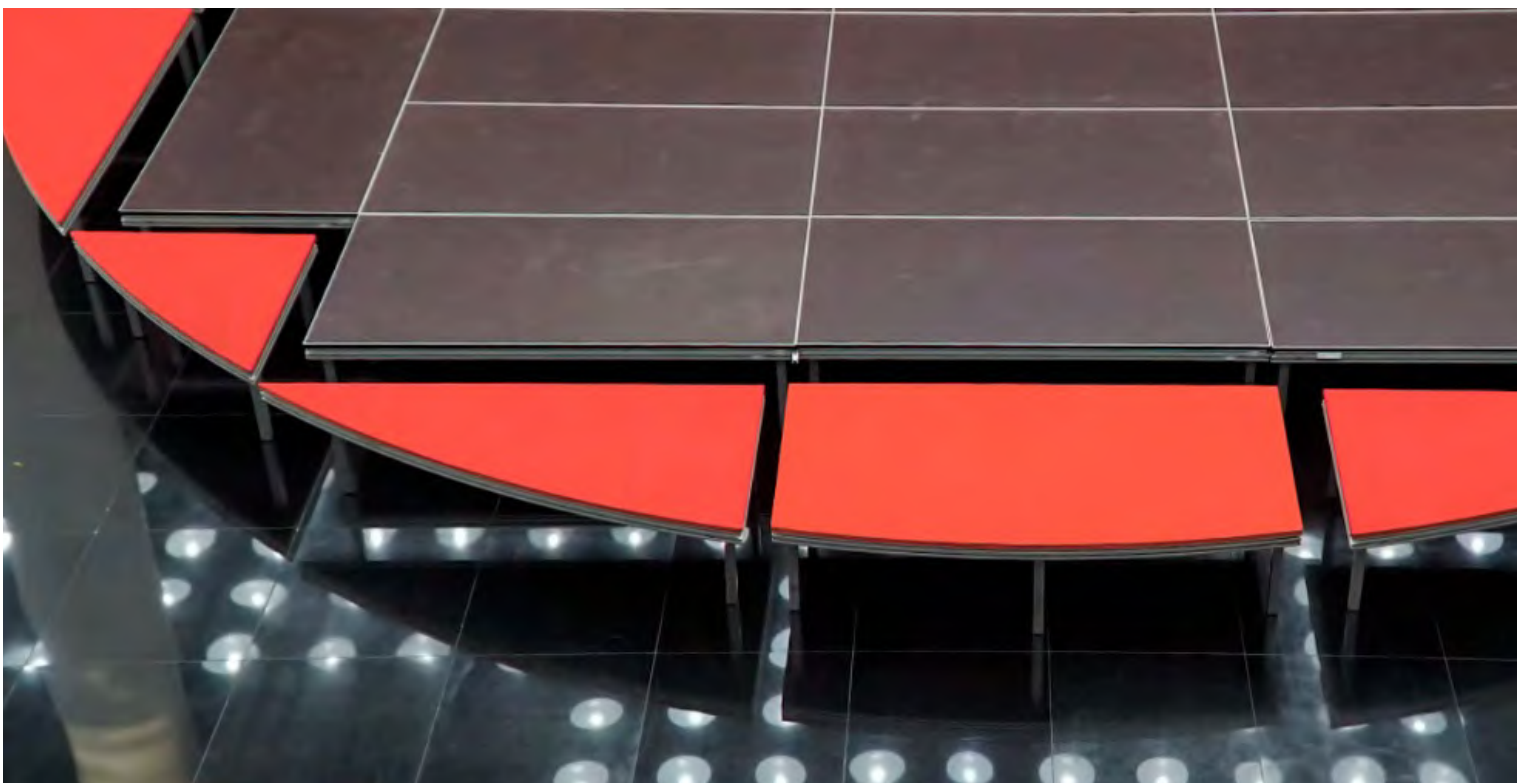
El sistema PROKT está disponible en diferentes tamaños y formatos para ajustarse a cualquier superficie, de una manera rápida y eficaz.

**EN**

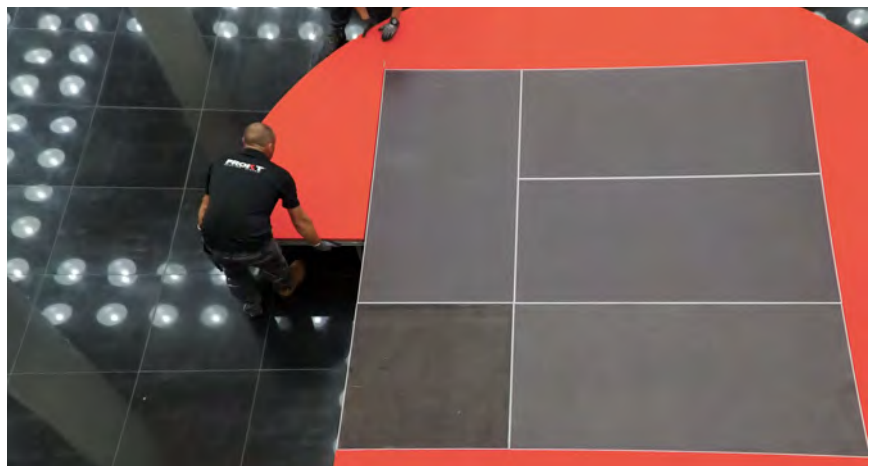
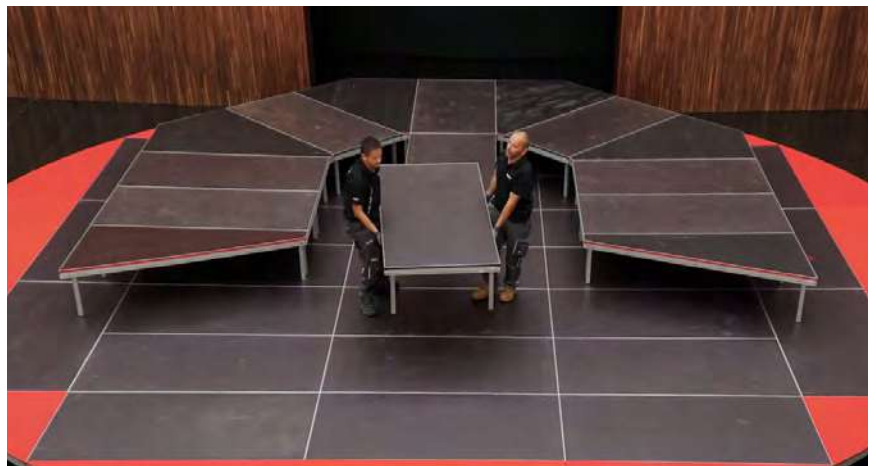
The PROKT system is available in different sizes and formats to fit any surface, quickly and efficiently.

PROKT PLATFORM STANDART	CODE / CÓDIGO
	PT001
PROKT PLATFORM 200x050	CODE / CÓDIGO
	PT002
PROKT PLATFORM 100x100	CODE / CÓDIGO
	PT003
PROKT PLATFORM 100x050	CODE / CÓDIGO
	PT004
PROKT PLATFORM 100x050	CODE / CÓDIGO
	PT005





# DIVERSIDAD DE FORMAS / DIVERSITY OF FORMS







ES

Los elementos de conexión Prokt gracias a su versatilidad nos permite hacer montajes de plataformas a diferentes alturas y dimensión. Gracias a la sencillez del conjunto con sólo pocas piezas podemos hacer infinidad de combinaciones entre ellas para conseguir el resultado final deseado con la mayor resistencia, en el menor tiempo posible y sin la necesidad de utilizar herramientas.

EN

Thanks to the versatility of the PROKT Connection Elements, it allows us to safely assemble platforms of different size within a wide range of heights. Allowing achievement of the desired final result, with the greatest resistance in the shortest time possible and without the need of sophisticated tools.



## PROKT CONNECT

**CODE: PC001**

**EN**

Es la pieza de unión entre los perfiles de las tarimas, permitiendo una fácil nivelación de la plataforma y a la vez, una fuerte sujeción entre módulos de tarima. Es la pieza perfecta, gracias a su sencillez y resistencia.

PROKTConnect es la manera más rápida, sencilla y resistente de unir tarimas utilizando la guía patentada del perfil de aluminio.

**ES**

It is the connecting piece between the profiles of the platforms, allowing an easy leveling of the platform and, at the same time, a strong support between platform modules. It is the perfect piece, thanks to its simplicity and resistance.

PROKT Connect is the fastest, easiest and most resistant way to join platforms using the patented aluminum profile guide.



## DOUBLE FLANGE

**CODE: PC003-PC005**

**EN**

Esta pieza fabricada totalmente en aluminio anodizado, permite la unión de dos tarimas por sus patas. Su versatilidad nos ofrece diferentes opciones de uso gracias a la incorporación de sus correderas.

La podremos utilizar para arristrar mediante las Riostras Prokt o para unir dos patas usando su propia corredera.

**ES**

Made of anodized aluminum with high resistance, it allows the joining of two platforms by its legs. Its versatility offers us different options of use thanks to the possibility of incorporating sliding doors.

A single piece allows a multitude of possibilities. The double flange allows us to join two legs by sliding both outside and inside the telescopic leg (depending on external conditions), and at the same time can be used as an anchorage point of the system of braces PROKT.



## QUAD FLANGE

**CODE: PC004**

**EN**

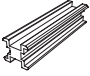
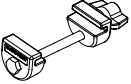
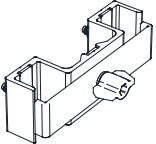
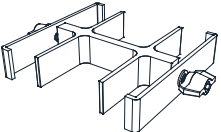
Fabricada totalmente en aluminio de extrusión de alta resistencia, permite la unión perfecta de cuatro tarimas por sus patas. Se utiliza para solidarizar las tarimas entre sí, uniéndolas en sus patas, ofreciéndonos una gran resistencia y unión entre todas sus piezas. Gracias a su ajustador, la fijación se realiza rápidamente y sin necesidad de herramientas.

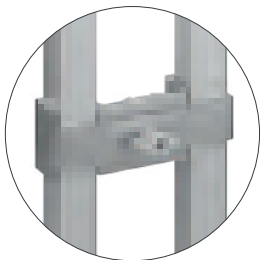
**ES**

Made entirely of high strength aluminum, allows the perfect union of four platforms by their legs. It is used to join the platforms together, joining them in their legs, offering us a great resistance and union between all their pieces. Thanks to its adjuster, the fixing is done quickly and without the need for tools.

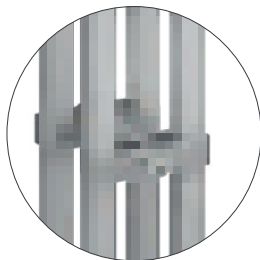


CONNECTING ELEMENTS

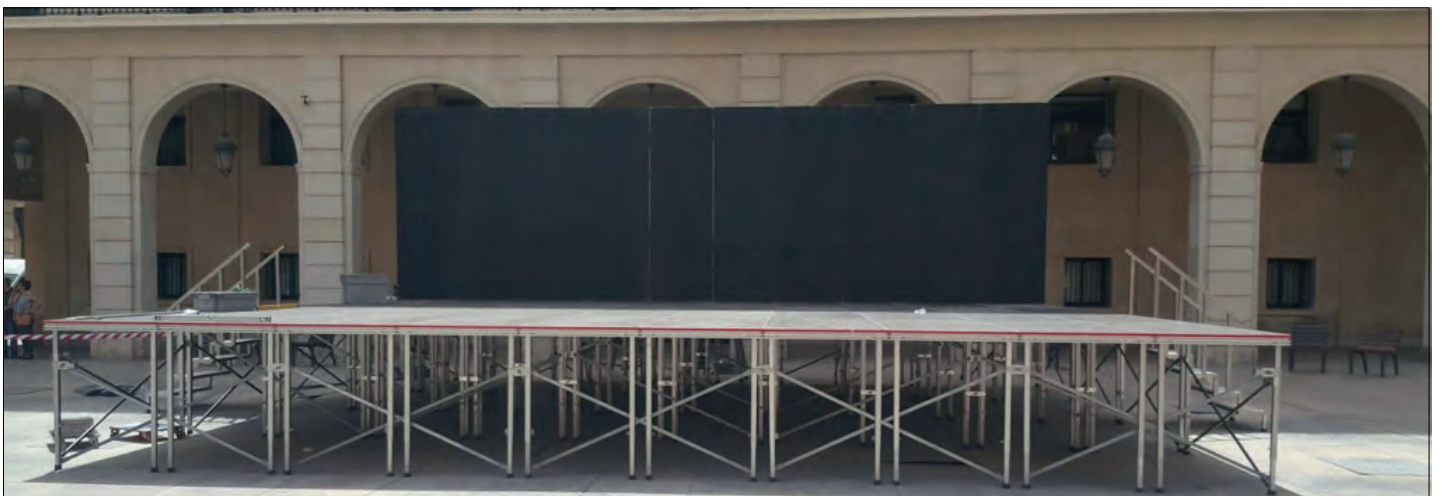
PROKT CONNECT	CODE / CÓDIGO
	PC001
ROBOPROKT	CODE / CÓDIGO
	PC002
DOUBLE FLANGE	CODE / CÓDIGO
	PC003
QUAD FLANGE	CODE / CÓDIGO
	PC004



CODE: PC003



CODE: PC004



# ARRIOSTRAMIENTOS / BRACING

## RIOSTRAS / BRACES

CODE: #PC101 / #PC104

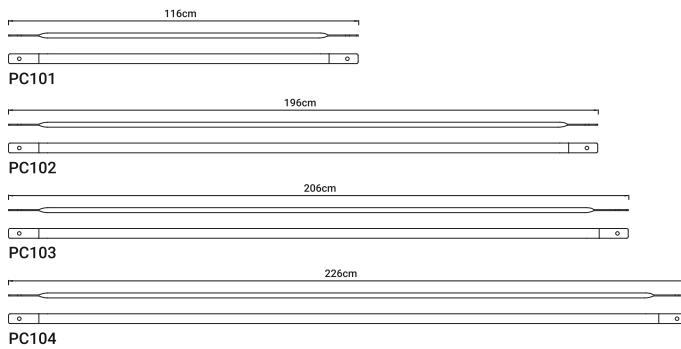
ES

Fabricado totalmente en acero las Riostras Prokt nos ayudan a estabilizar las plataformas a diferentes alturas. Su amplia versatilidad y sencillez combinado con el sistema patentado de correderas de la Pata Telescópica hacen de él un sistema perfecto y sencillo utilizando las minimas piezas.

EN

Manufactured entirely in galvanized steel, the PROKT braces help us to stabilize the platforms at different heights providing added value around the safety and stability of the assembly. Its wide versatility and simplicity combine perfectly with the patented telescopic leg slider system, to provide the best performance in a simple and efficient way.

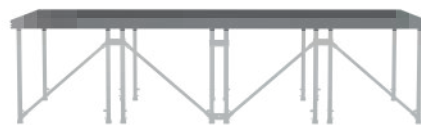
CODE / CÓDIGO	LARGE / LARGO	Aplication Heights / Alturas de Aplicación
PC101	116 cm	< 100cm
PC102	196 cm	90 - 120 cm
PC103	206 cm	100 - 140 cm
PC104	226 cm	140 - 180 cm



## EJEMPLOS DE ARRIOSTRAMIENTOS / BRACES EXAMPLES



Arriostramiento a 2 metros con Bidas Dbles  
Braces at 2 metres with double Flanges



Arriostramiento a metro Sencillo  
Braces at a metre simple



Arriostramiento cada metros cruzado  
Braces at every metre crossed





EN CUALQUIER SUPERFICIE / ON ANY SURFACE



EN CUALQUIER SUPERFICIE



# PROKT TARIMAS TRANSPARENTES / PROKT TRANSPARENT PLATFORM



**ES**

Tarimas con metacrilato transparente para conseguir un efecto estético innovador en cualquier evento. Alta capacidad portante. Se puede retroiluminar y vinilar con branding de marca, en diversos colores y formas.

Diseño y funcionalidad al alcance de un sistema versátil y compatible con el resto de accesorios del sistema PROKT.

**EN**

Platforms with transparent methacrylate to achieve an innovative aesthetic effect in any event. It has high carrying capacity. It can be backlit and viniled with branding in different colours and shapes.

Design and functionality available to a versatile system and compatible with the other accessories of the PROKT system.





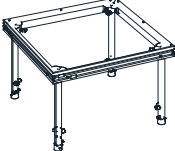
# PROKT TARIMAS TRANSPARENTES / PROKT TRANSPARENT PLATFORM

ES

Cualquier diseño es posible con el sistema PROKT.

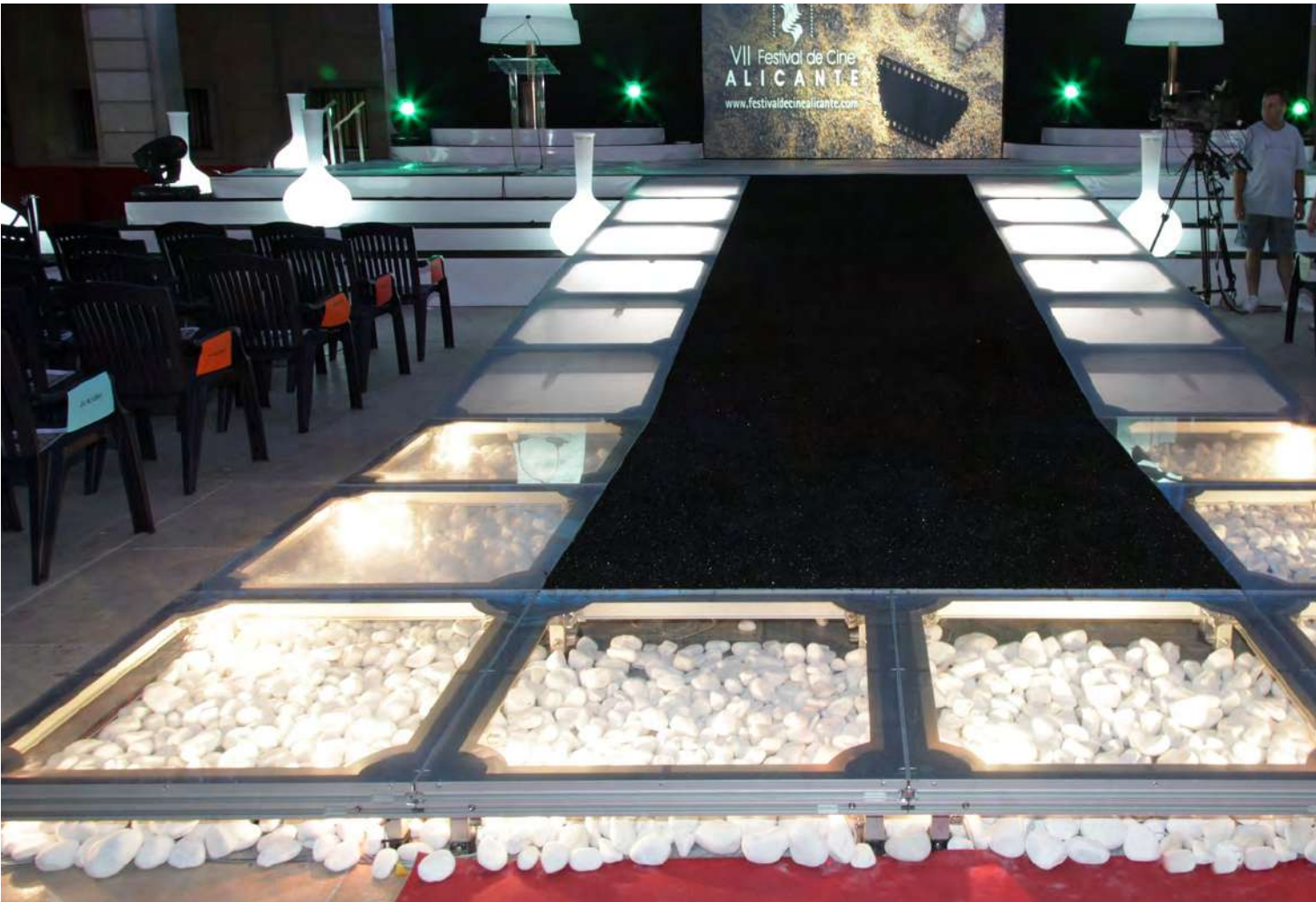
EN

Any design is possible with the PROKT system

PROKT TRANSPARENT 100x100cm	CODIGO / CODE	TAMAÑO / SIZE	SUPERFICIE / SURFACE
	PT103	100 x 100 cm	Stepped Metraquilate

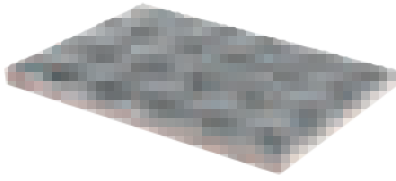
PROKT PLATFORM





# PROKT TARIMAS TRANSPARENTES / PROKT TRANSPARENT PLATFORM

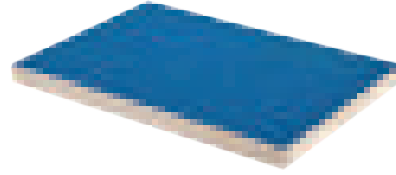




#### ALUDAM - BIRCH

Tablero técnico compuesto por un núcleo de contrachapado fenólico 100% abedul revestido a una cara con una lámina de aluminio antideslizante.

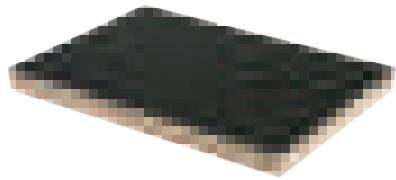
Technical board composed of a phenolic plywood board core 100% birch covered on face side with an anti-slip aluminium sheet.



#### MAX GRIP - BIRCH

Tablero técnico compuesto por un núcleo de contrachapado fenólico 100% abedul revestido a una o dos caras de un laminado tipo lija de máxima antiresbalabilidad.

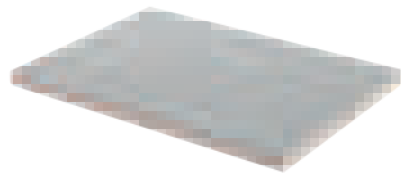
Technical board composed of a phenolic plywood board 100% birch covered on one or both sides with maximum anti-slip sandpaper sheet.



#### GUM - BIRCH

Tablero técnico compuesto por un núcleo de contrachapado fenólico 100% abedul revestido a una cara con una lámina de goma SBR antideslizante en trama piramidal.

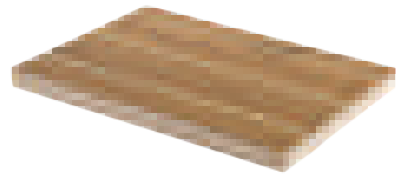
Technical board composed of a phenolic plywood core 100% birch covered on face side with anti-slip SBR gum with pyramid pattern.



#### ALU - BIRCH

Tablero técnico, compuesto por un núcleo de contrachapado fenólico 100% abedul revestido a una o dos caras con láminas de aluminio de cualquier acabado, espesor, temple y aleación.

Technical board, composed of a phenolic plywood core 100% birch covered on one or two sides with aluminium sheets in any finish, thickness, steadiness and alloy.



#### HPL - BIRCH

Tablero técnico compuesto por un núcleo de contrachapado fenólico 100% abedul revestido a una o dos caras con HPL (High Pressure Laminated) o CPL.

Technical board composed of a phenolic plywood core 100% birch covered on face or both sides with HPL (High Pressure Laminated) or CPL.



#### GRP - BIRCH

Tablero técnico compuesto por un núcleo de contrachapado fenólico 100% abedul revestido a una o dos caras de Poliester Reforzado con Fibra de Vidrio (PRFV/GRP).

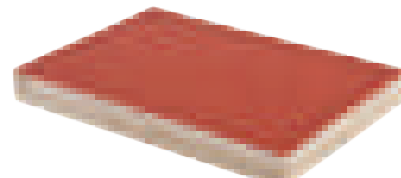
Technical board composed of a phenolic plywood core 100% birch covered on one or two sides with polyester reinforced with Glass Reinforced Plastic (PRFV/GRP).



#### SKATE - BIRCH

Tablero técnico compuesto por un núcleo de contrachapado fenólico 100% abedul revestido a una cara con un laminado especialmente desarrollado para permitir una rodadura uniforme y controlada en las pistas de skate.

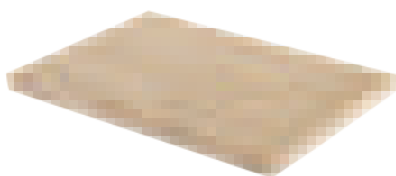
Technical board of a phenolic plywood core 100% birch covered face with a special laminate developed to allow a uniform and controlled rolling on skating tracks.



#### LINOLEUM - BIRCH

Tablero técnico compuesto por un núcleo de contrachapado fenólico 100% abedul revestido a una o dos caras de linóleo.

Technical board composed by a phenolic plywood core 100% birch covered on one or both sides with linoleum.



#### CROSS PLIES - BIRCH

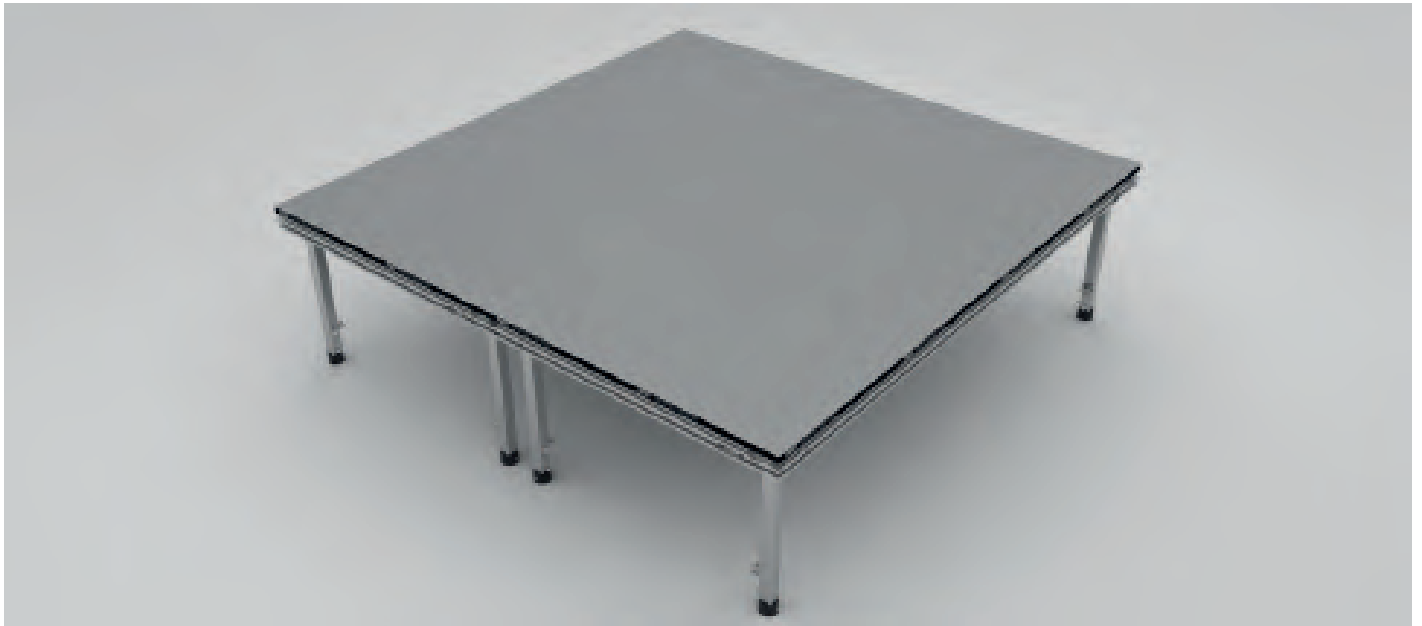
Tablero técnico compuesto por un núcleo de contrachapado fenólico 100% abedul revestido a una o dos caras (en función del uso y espesor final) con láminas de abedul en disposición de veta vista.

Technical board composed of a phenolic plywood core 100% birch covered on one or two sides (according to use and final thickness) with birch sheets available with visible grain.



Tablero técnico compuesto por un núcleo de contrachapado fenólico 100% abedul revestido a una o dos caras con compacto fenólico hasta 12 mm de espesor en cada cara.

Technical board composed of a phenolic plywood core 100% birch covered on one or both sides with compact phenolic material until 12 mm of thickness on each side.



# BARANDILLAS Y ESCALERAS / RAILINGS & STEPS

**ES**

El Sistema Patentado Prokt ofrece una serie de complementos para poder formar **barandillas y escaleras de rápida y fácil manipulación**. Todos nuestros elementos cumplen todas las normativas de seguridad vigentes y han estado sometido a los más **estrictos controles y certificados de seguridad**.

**EN**

The PROKT Patented System offers a series of complements to be able to form **handrails and stairs of quick and easy manipulation**. All our elements comply with all current safety regulations and have been subject to the strictest safety controls and certificates.



## BARANDILLAS HORIZONTALES / STRAIGHT RAILINGS

**ES**

Barandilla PROKT 100% de acero inoxidable, fabricada en perfil 40x20mm permite un fácil almacenamiento y rápida colocación mediante las correderas, cumpliendo la normativa vinculante del Código Técnico de la edificación, así como las NTP 123: Barandillas o la normativa referente en Europa DIN 304/316 Balustrades&Handrails

**EN**

PROKT 100% stainless steel handrail, manufactured in 40x20mm profile, allows easy storage and rapid placement by sliding, complying with the binding regulations of the Technical Building Code, as well as the NTP 123: Handrails or the standard reference in Europe DIN 304 / 316 Balustrades & Handrails.



100x100cm  
CODE: #PB001



50x100cm  
CODE: #PB002

## BARANDILLAS INCLINADAS / INCLINED RAILINGS

**ES**

Barandilla PROKT 100% de acero inoxidable, fabricada en perfil 40x40mm permite un fácil almacenamiento y rápida colocación mediante las correderas, cumpliendo la normativa vinculante del Código Técnico de la edificación, así como las NTP 123: Barandillas o la normativa referente en Europa DIN 304/316 Balustrades&Handrails

**EN**

PROKT 100% stainless steel handrail, manufactured in 40x40mm profile, allows easy storage and rapid placement by sliding, complying with the binding regulations of the Technical Building Code, as well as the NTP 123: Handrails or the standard reference in Europe DIN 304 / 316 Balustrades & Handrails



100x100cm  
CODE: #PB003



50x100cm  
CODE: #PB004

## ELEMENTOS DE UNIÓN / UNION ELEMENTS

### Brida de Barandilla

Brida de barandilla, fabricada en pletina maciza permite la unión de barandillas mediante ajustador de aluminio macho.

### Handrail Flange

Handrail flange, made of solid plate allows the union of handrails by male aluminum adjuster.



CODE: #PB007

### Escuadra Barandilla

Perfil de Acero inoxidable, para la unión en 90° de dos Barandillas de esquina mediante su parte superior. Fácil y rápida conexión que facilita y refuerza el conjunto.

### Escuadra Barandilla

Profile of stainless steel, for the union in 90° of two corner rails by its upper part. Easy and fast connection that facilitates and reinforces the set.



CODE: #PB008

# BARANDILLAS Y ESCALERAS / RAILINGS & STEPS

## SISTEMA DE ESCALONES / RAILINGS SYSTEM

**ES**  
Escalera prokt **telescópica** con peldaño de aluminio y barandilla de acero inoxidable. Son peldaños independientes permitiendo formar la escalera según necesidades de altura, sin tener varias escaleras de cada medida. Ventaja de las escaleras del **Sistema Patenteado Prokt**, se realiza mediante peldaños o escalones independientes lo que permite realizar cualquier **combinación in situ**. Dispone de un estándar y un **peldaño inicial telescópico** para solucionar los posibles desniveles del terreno/suelo. Todos los peldaños estándar disponen de escuadras interiores para la colocación de patas sea cual sea la altura.

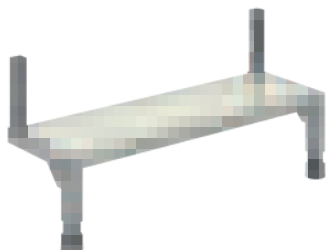
**EN**  
Telescopic PROKT ladder with aluminum step and stainless steel handrail. They are independent steps allowing to form the staircase according to height needs, without having several stairs of each measurement. Advantage of the stairs of the **PROKT Patented System**, it is carried out by independent steps or steps, which allows any **combination to be carried out on site**. It has a standard anda telescopic initial step to solve the possible unevenness of the ground / soil. All standard steps have internal brackets for the placement of legs whatever the height.



## ESCALÓN TELESCÓPICO / TELESCOPIC STEP LADDER

**ES**  
Fabricado en acero inoxidable y con chapa galvanizado de acero como superficie, el escalón telescópico nivela la altura y ajusta milímetro a milímetro el conjunto, fácilmente instalable gracias a su sistema modular. Gran resistencia y durabilidad

**EN**  
Manufactured in stainless steel and aluminum as surface, the telescopic step levels the height and adjusts the assembly by millimetre to millimetre, easily installable thanks to its modular system. Great strength and durability.

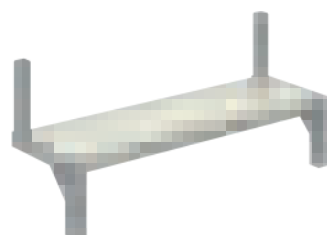


CODE: #PB005

## ESCALÓN FIJO / FIXED STEP LADDER

**ES**  
Fabricado en acero inoxidable y con chapa galvanizado de acero como superficie, el escalón Fijo, se puede montar modularmente combinado para formar escaleras de diferentes alturas. El escalón incorpora una Escuadr Prokt para poder añadir Patas Telescópicas Prokt y reforzar los diferentes tramos dependiendo de las necesidades de cada montaje.

**EN**  
Manufactured in stainless steel and with aluminum as surface, the Fixed step, can be assembled modularly combined to form stairs of different heights. The step incorporates a Prokt Square to be able to add PROKT Telescopic Legs and reinforce the different sections depending on the needs of each assembly.



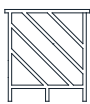
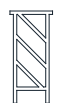


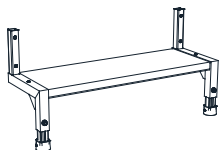
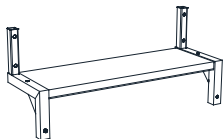
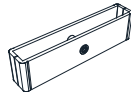
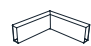
CODE: #PB006





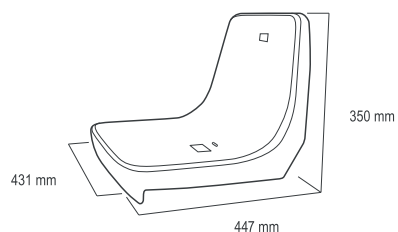
# BARANDILLAS Y ESCALERAS / RAILINGS & STEPS



BARANDILLA ACERO 100 / STEEL RAILING 100	CÓDIGO / CODE
	PB001
BARANDILLA ACERO 50 / STEEL RAILING 50	CÓDIGO / CODE
	PB002
BARANDILLA ESCALERA 100 / RAILING STAIRS 100	CÓDIGO / CODE
	PB003
BARANDILLA ESCALERA 50 / RAILING STAIRS 50	CÓDIGO / CODE
	PB004
ESCALÓN TELESCÓPICO / STEEP LADDER TELESCOPIC	CÓDIGO / CODE
	PB005
ESCALÓN FIJO / STEEP LADDER FIXED	CÓDIGO / CODE
	PB006
BRIDA UNIÓN BARANDILLAS / FLANGE UNION HANDRAILS	CÓDIGO / CODE
	PB007
ESCUADRA BARANDILLA / SQUARE HANRAIL CONNECT	CÓDIGO / CODE
	PB008



# GRADAS PROKT / PROKT GRANDSTAND

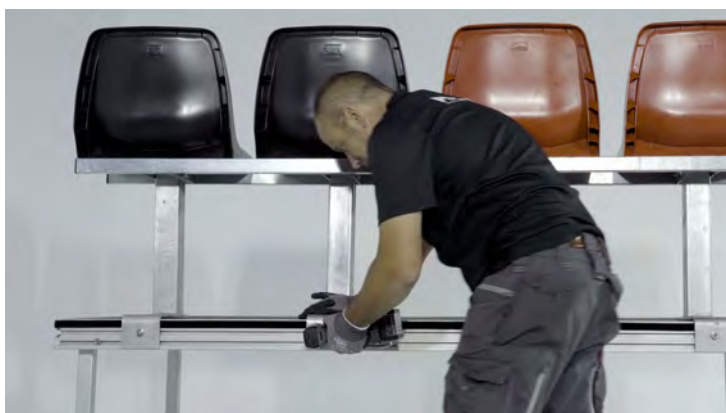
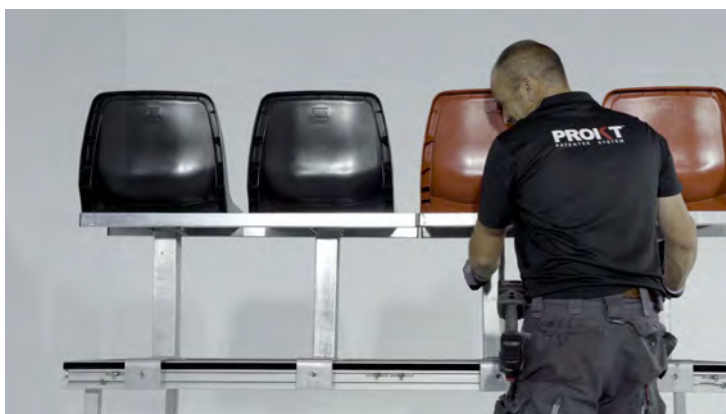


## GRADAPROKT

**ES**  
Con las tarimas PROKT y sus patas telescópicas se pueden montar a distintas alturas y formar gradas, con la posibilidad de poner sillas o sillones monoblock incorporados o pie sujeto a la tarima.

## PROKT GRANDSTANDS

**EN**  
PROKT platforms and their telescopic legs can be mounted at different heights and form stands, with the possibility of putting chairs or monoblock chairs built-in or foot attached to the platform.



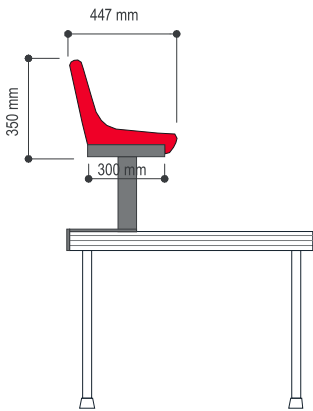
# GRADAS PROKT / PROKT GRANDSTAND

**EN**

Se emplea el mismo sistema de montaje que en un escenario, utilizando las mismas piezas. La bancada de dos asientos es muy fácil y rápida de instalar. Dispone de dos grapas metálicas y la sujeción se realiza mediante dos correderas que se introducen por las guías del perfil.

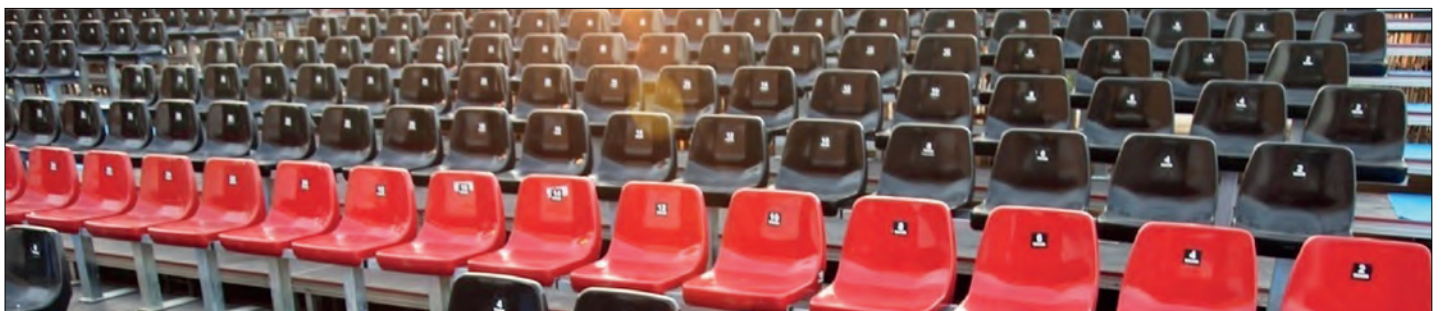
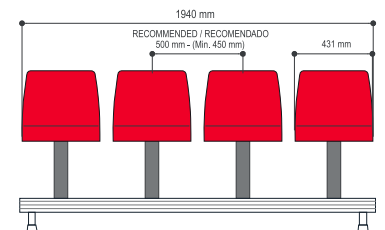
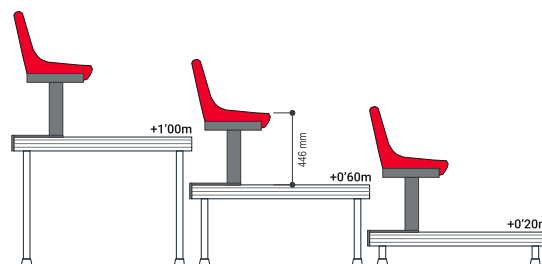
**EN**

The same assembly is used as in the stage, using the same parts. The two seat chair is very easy and quick to install. It has two metal staples and the fastening is done through two sliders that are introduced in the profile guides.



## PROKT GRANDSTAND / TARIMAS PROKT

GRANDSTAND TWO KIT	STANDAR COLOUR			
	PA101-30001	PA101-1133	PA101-34080	
	PA101-63075	PA101-1196	PA101-1219	
	SPECIAL COLOUR			
	PA101-0736	PA101-1085	PA101-1157	PA101-1199
	PA101-1208	PA101-1400	PA101-31103	PA101-32194
PA101-33004	PA101-35001	PA101-36333	PA101-37011	
<p>Fabricamos en cualquier color de la gama RAL a partir de más de 2.500 unidades. Debido a que la impresión puede alterar la percepción real del color, recomendamos que pida una muestra de gama de colores en plástico.</p> <p>Can be manufactured in any colour for orders of 2500 units or more. We strongly recommend that you ask for a sample range of colours in plastic. Due to the printing that can alter the colour preception.</p>				
GRANDSTAND FLANGE	CODE / CÓDIGO	MATERIAL/ MATERIAL		
	PA102	Acero Inoxidable <i>Stainless Steel</i>		



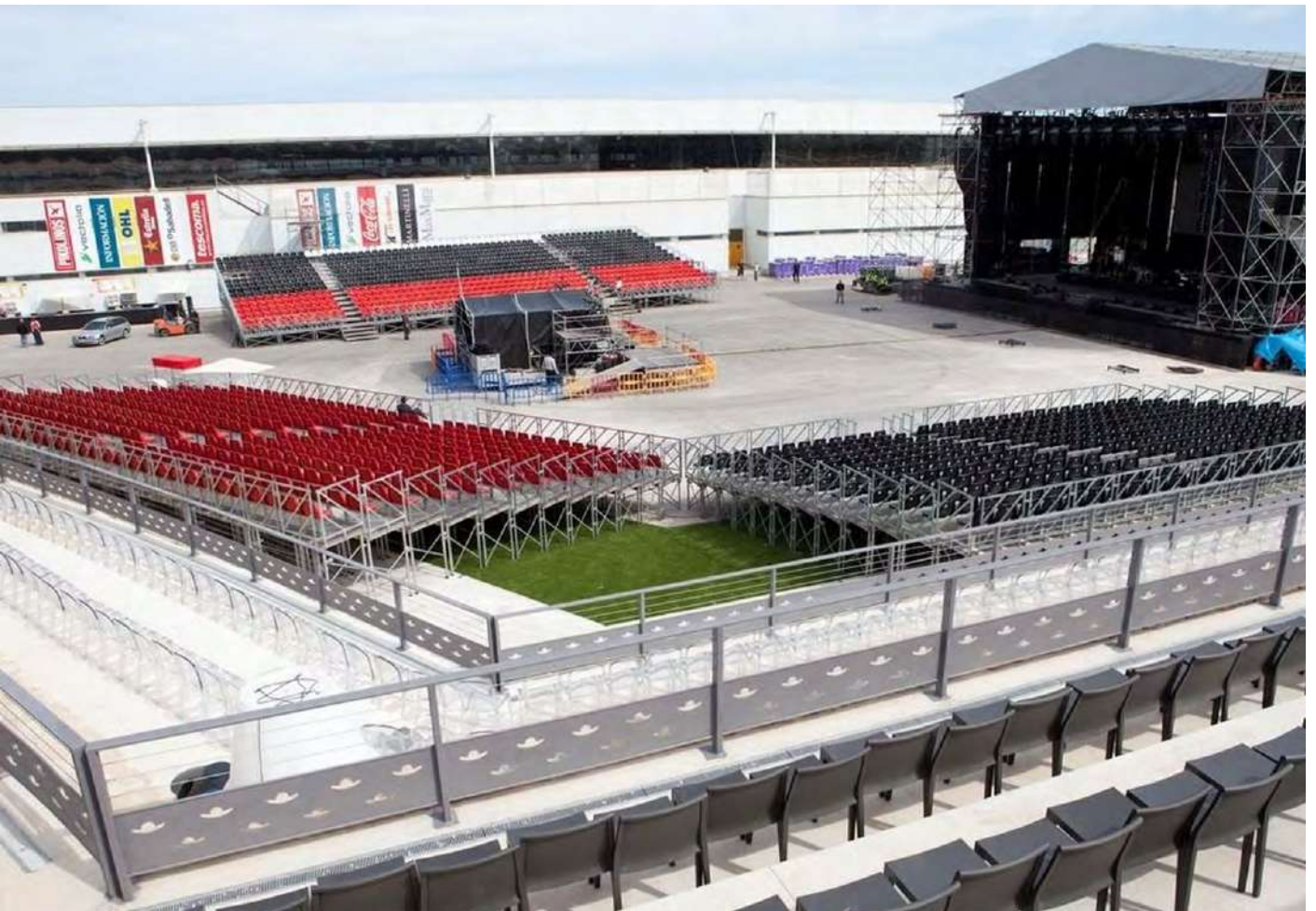


GRADAS PROKT / PROKT GRANDSTAND





# PROKT™ TARIMA / PROKT™ PLATFORM



PROKT PLATFORM

TARIMAS PROKT PARA CARPAS / PROKT PLATFORMS FOR TENTS



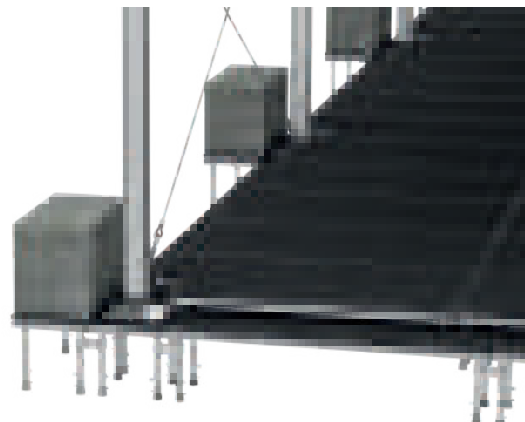
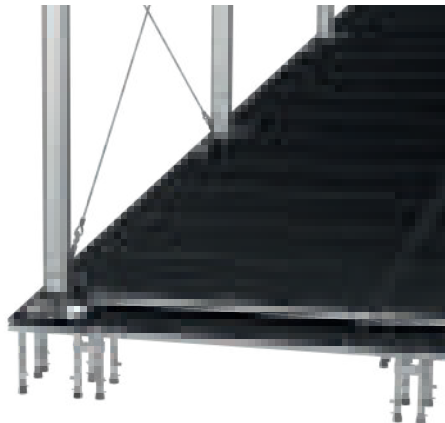
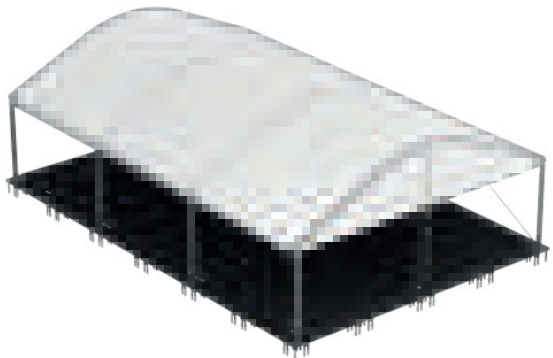
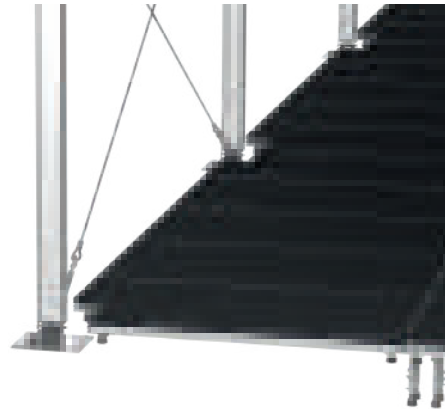
200x100



200x100



200x100



# TARIMAS PARA CARPAS / PROKT FOR TENTS

ES

Gracias a la funcionalidad y versatilidad del Sistema PROKT es posible la utilización de nuestras tarimas como suelo en carpas y jaimas, con una capacidad de carga de **2000 kg/tarima** hacen que el Sistema PROKT sea uno de los más seguros del mercado, consiguiendo un acabado muy superior al de otros suelos utilizados en carpas. Con la posibilidad de realizar registros para instalaciones de una forma rápida.

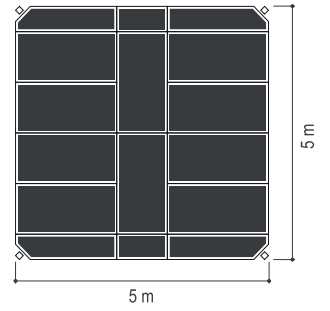
EN

Thanks to the functionality and versatility of the PROKT System it is possible to use our platforms as a floor in tents and canopies, with a loading capacity of 2000kg / platforms The PROKT System is one of the safest in the market, achieving a finish far superior to other floors used in tents. With the possibility of making records for installations in a fast way.





# TARIMAS PARA CARPAS / PROKT FOR TENTS



# ACCESORIOS / ACCESSORIES

## SISTEMA TRASERA PROKT / PROKT WALL SYSTEM

CODE: #PW250 / #PW306

ES

El novedoso sistema de Trasera Patentado Prokt ha simplificado el montaje ofreciendo ventajas muy importantes, cumpliendo con los **ensayos mas exigentes frente al viento**. Módulos **fabricados en aluminio anodizado de alta resistencia** (Aleación 6082 T6) y todas sus **uniones en acero inoxidable**.

El carácter modular de la trasera prokt es **rapido y con un sencillo montaje** utilizando los mismos elementos de union del sistema prokt.

Con el **sistema de arriostramiento Prokt**, se consigue una total seguridad y estabilidad, **sea cual sea la altura** de montaje.

Sistema patentado de pared trasera de escenario anclada a tarima de suelo, formado por elementos modulares de perfilera de aluminio anodizado y tablero WISA, calculado según las acciones del Código Técnico de Edificación, para una presión dinámica de 150 kg/m<sup>2</sup>, tolerando velocidades de viento superiores a 120 km/h sin sobrepasar el límite elástico (de rotura) del material.

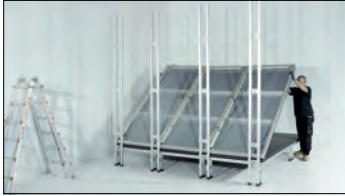
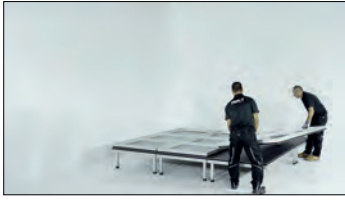
EN

The new system of Patented PROKT "stage back wall" very important, **fulfilling the most demanding tests against wind**. Modules **made of high strength anodized aluminum 6082 T6 alloy** and all its **joints in stainless steel**.



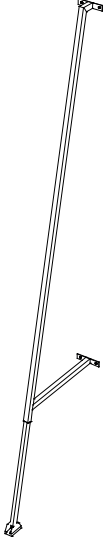
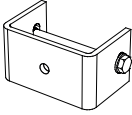
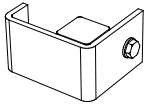
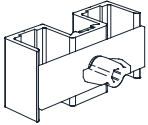
The modular nature of the rear PROKT is **fast and easy to assemble** using the same connection elements of the PROKT system.

With the **PROKT bracing system**, total safety and stability is achieved, **whatever the mounting height**. Patented system of the stage back wall is anchored to the floor board by modular elements of anodized aluminum profiles and WISA board, calculated according to the action of dynamic pressure of 150/m<sup>2</sup> tolerating higher wind speeds of 120km/hr without exceeding the elastic limit (of breakage) of the material.





## PROKT WALL SYSTEM / PROKT SISTEMA DE TRASERA

TRASERA PROKT / PROKT WALL			PATA DOBLE TELESC. / DOUBLE TELESC. LEG			VIENTO TELESCÓPICO / WIND TELESC. LEG		
								
CÓDIGO / CODE	PW250	PW300	CÓDIGO / CODE	PW251	PW301	CÓDIGO / CODE	PW252	PW302
TAMAÑO / SIZE	250x100cm	300x100cm	LARGO / LARGE	250-480cm	300-580cm	TAMAÑO / SIZE	250-480cm	300-580cm
DESCRIPCIÓN / DESCRIPCIÓN			DESCRIPCIÓN / DESCRIPCIÓN			DESCRIPCIÓN / DESCRIPCIÓN		
<p>Sistema de Tarima Patentada Prokt con mecanizado especial en formato 300x100 cm. Panel Compact RCL Superficie, rígida, compacta y lisa.</p> <p>PROKT platform patented system with a special machining in 300x100cm format. Panel Compact RCL, Rigid, compact and smooth surface.</p>			<p>Pata doble telescópica para unir y nivelar la Trasera con el Sistema Patentado Prokt. La Pata Doble lleva incorporado tres Bridas, para poder unir la Brida C de trasera (#PW304)</p> <p>Double telescopic leg for union, strengthen and leveling the PROKT wall with the platform. The double leg have incorporated three riveted flanges. For union between 'flange C wall' (#PW304).</p>			-		
TRASERA BRIDA C / FLANGE C WALL			CODIGO / CODE			DESCRIPCIÓN / DESCRIPTION		
			PW304			Pieza para unir la 'Pata Doble' y la trasera del conjunto		
						Flange for union 'the double leg' and the platform wall.		
TRASERA BRIDA C / FLANGE C WALL			CODIGO / CODE			DESCRIPCIÓN / DESCRIPTION		
			PW305			Pieza para unir la 'Pata Doble' y la trasera en los laterales del conjunto.		
						Flange for union 'the double leg' and the platform on the end side of the wall.		
TRASERA BRIDA C / FLANGE C WALL			CODIGO / CODE			DESCRIPCIÓN / DESCRIPTION		
			PW306			Brida para unir la 'Pata Doble' con la 'Pata Telescópica' del Escenario. Esta pieza eleva la resistencia y unifica la estructura.		
						Flange for union the 'double leg' with the 'telescopic leg' of the platform. This piece make the union strong and unifies the structure.		

# ACCESORIOS / ACCESSORIES

## PATAS FIJAS / FIXED LEGS

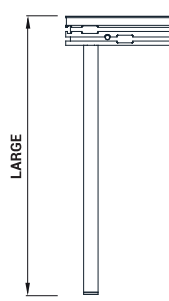
CODE: #PP2020 / #PP2150

ES

Fabricada en aluminio **Aleación 6082 T6** anodizado de alta resistencia (**Certif. Internacional iso 9001 e IQNET calidad aluminio extruido, Certif. Calidad "EWWA-EURAS", para anodizado**). Poco peso y fácil manejo. Disponible en diferentes tamaños.

EN

Made in high resistance, anodized aluminum with all its elements stainless steel. With anticorrosive aluminum connectors and antiskid rubber heel with perimeter reinforcement.(Certif. Internacional iso 9001 e IQNET calidad aluminio extruido, Certif. Calidad "EWWA-EURAS", para anodizado).



## PATAS FIJAS / FIXED LEGS

MODELO / MODEL	CÓDIGO / CODE	LARGO / LARGE
PROKT FIXED LEG 020	PP2020	20 cm
PROKT FIXED LEG 030	PP2030	30 cm
PROKT FIXED LEG 040	PP2040	40 cm
PROKT FIXED LEG 045	PP2045	45 cm
PROKT FIXED LEG 050	PP2050	50 cm
PROKT FIXED LEG 060	PP2060	60 cm
PROKT FIXED LEG 070	PP2070	70 cm
PROKT FIXED LEG 080	PP2080	80 cm
PROKT FIXED LEG 090	PP2090	90 cm
PROKT FIXED LEG 100	PP2100	100 cm
PROKT FIXED LEG 120	PP2120	120 cm
PROKT FIXED LEG 130	PP2130	130 cm
PROKT FIXED LEG 140	PP2140	140 cm
PROKT FIXED LEG 150	PP2150	150 cm

## PATA H ALTA RESISTENCIA / H LEG HIGH RESISTANCE

CODE: #PP3050 / #PP3100

ES

La **Pata H Alta Resistencia**, está dotada de dos patas **telescopicas** unidas entre si mediante un perfil de aluminio anodizado de alta resistencia. Las Patas H se podrán solicitar en **medidas personalizadas** dependiendo de la necesidad del cliente.

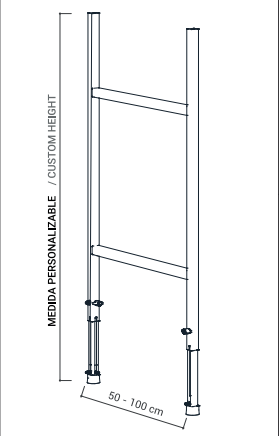
Fabricada en aluminio **Aleación 6082 T6** anodizado de alta resistencia (**Certif. Internacional iso 9001 e IQNET calidad aluminio extruido, Certif. Calidad "EWWA-EURAS", para anodizado**).

EN

The H Leg High Resistance, is equipped with two telescopic legs joined together by a high resistance aluminum profile. H Leg can be requested in customized measurements to satisfy clients needs.

Made of high strength aluminum alloy 6082 T6 anodized (ISO 9001 International Certificate and extruded aluminum quality IQNET, Quality Certification "EWWA-EURAS", for anodizing).

## PATA H ALTA RESISTENCIA / FIXED LEGS

PATA H AR / H LEG HR	CÓDIGO / CODE	LARGO / LARGE
	PP3050	50 cm
	PP3100	100 cm



# ACCESORIOS / ACCESSORIES

## VALLA INGLESA / ENGLISH FENCE

CODE: #PA030 / #PA031

ES

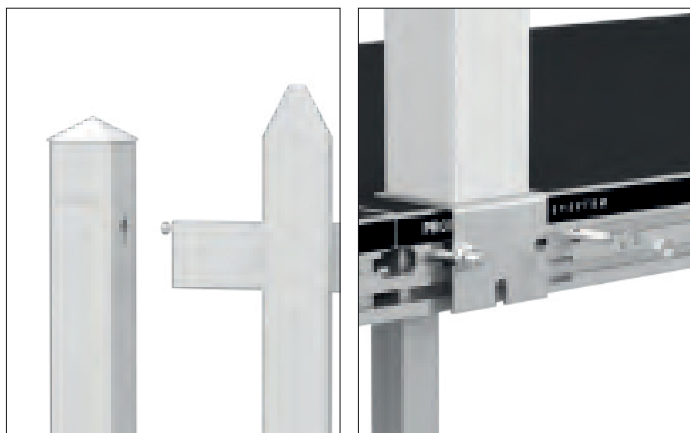
Barandilla con poste y empalizada en aluminio lacado blanco, fácil y rápida instalación del poste gracias a su sistema de correderas. La empalizada se conecta a los postes por su ranura de conexión especial, lo que le hace un sistema muy rápido y versátil. La barandilla se puede instalar al final del montaje gracias al sistema patentado prokt del mecanizado del perfil de doble guía.

EN


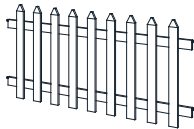
White lacquered Aluminum Railing with Support has easy and quick installation of the supports thanks to its sliding system. The fence is connected to the posts by its special connection slot, which makes it very fast and versatile system. The railing can be installed at the end of the assembly thanks to the patented PROKT system of the mechanism of the double guided profile.



ACCESORIOS



## VALLA INGLESA / ENGLISH FENCE

SOPORTE VALLA / FENCE SUPPORT	CODE / CÓDIGO	SIZE / TAMAÑO
	PA030	80 x 80 x 1020 mm
EMPALIZADA / PALISADE	CODE / CÓDIGO	SIZE / TAMAÑO
	PA031	200 x 50 cm

## VALLA DE CRISTAL / GLASS FENCE

CODE: #PA020 / #PA021



ES

Barandilla de Acero inoxidable. Fácil y rápida instalación del poste gracias a su sistema de correderas. Múltiples posibilidades de barandillas con pilares independientes siendo rápida y sencilla su instalación.

EN

With its stainless steel railing, makes for an easy and quick support installation thanks to its sliding system. Multiple possibilities of handrails with independent pillars being quick and easily installed.

## VALLA DE CRISTAL / GLASS FENCE

SOPORTE VALLA CRISTAL / FENCE SUPPORT	CODE / CÓDIGO	SIZE / TAMAÑO
	PA020	80 x 80 x 800 mm
PANEL DE CRISTAL / GLASS PANEL	CODE / CÓDIGO	SIZE / TAMAÑO
	PA021	100 x 150 cm



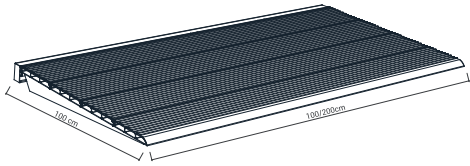
# ACCESORIOS / ACCESSORIES

## FINAL DE RAMPA / FINAL RAMP

CODE: #PA009 / #PA010

**ES**  
Final de Rampa, hecho con Perfil Prokt, con visagras ajustables para nivelar el ángulo de la rampa. Fácil montaje con dos Prokt Connectos (PC001) y Roboprokt (PC002)

**EN**  
Final ramp is made with PROKT profile with adjustable hinge for leveling angle of ramp. Easy assembly with two PROKT Connectors (PC001) and Roboprokt (PC002).

FINAL DE RAMPA / FINAL RAMP	CODE / CÓDIGO	SIZE / TAMAÑO
	PA009	200x100cm
	PA010	100x100cm



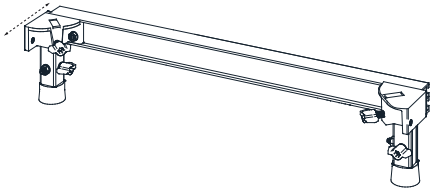
## HEAVY PROKT

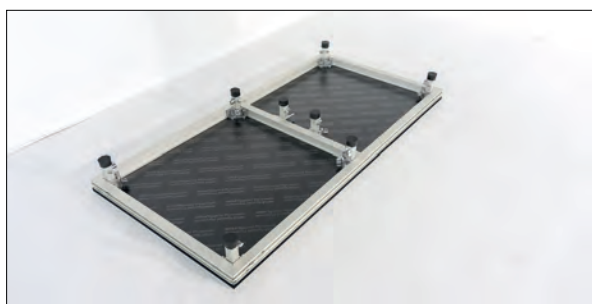
CODE: #PA011

**ES**  
Heavy Prokt es el sistema de refuerzo desmontable para ocasiones puntuales, su perfil doble guía permite poner cuantas escuadras necesite para la aplicación necesaria. Su fácil instalación la hace muy versatil incluso estando las tarimas montadas.

**EN**  
Heavy PROKT is the removable reinforcement system for punct ual occasions, its double guided profile allows you to put as many squares as needed for the necessary application. Its easy installation makes it very versatile even when the platforms are mounted.

## HEAVY PROKT

HEAVY PROKT KIT	CODE / CÓDIGO	SIZE / TAMAÑO
	PA011	60 x 220 x 920 mm



# ACCESORIOS / ACCESSORIES

## CORREDERAS PROKT / PROKT SLIDING

CODE: #PA004 / #PA006



**ES**  
La Corredera Prokt, con perno helicoidal de acero inoxidable **fundido sobre pletina** en acero inoxidable de alta resistencia. Se introduce por las guías del perfil permitiendo de una forma rápida y segura la fijación de elementos tales como barandillas, escaleras, mástiles, zócalos, etc. **Su alta resistencia se consigue por la fundición del material de acero inoxidable (DIN wurt) habiendo sido sometida a las más duras pruebas de resistencia**

**EN**  
The sliding PROKT is equipped with helical bolt made of stainless steel (ISO 4017, before DIN 933) cast on a high resistance stainless steel plate. It can be introduced in handrails, stairs, masts, baseboards, etc. Its high strength is achieved by the casting of stainless steel material having been subjected to the toughest resistance tests.

## AJUSTADORES PROKT / PROKT ADJUSTER

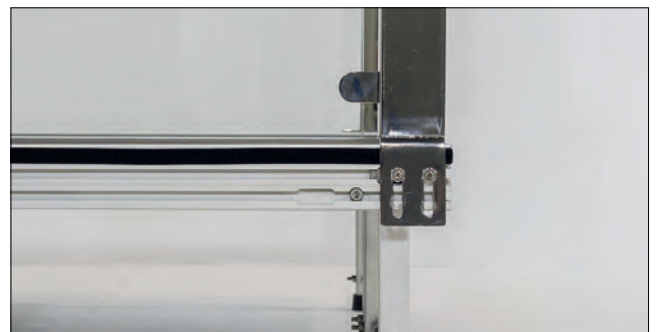


**ES**  
Ajustador macho o hembra en Aluminio Inyectado de Alta Resistencia con helicoidal o perno de acero inoxidable. Con su forma ergónomica y patentada, permite el apriete tanto con la mano como con herramientas. Todos nuestros ajustadores están grabados con la marca PROKT™ para evitar imitaciones.

**EN**  
Male or female adjuster in injected Aluminium with stainless steel nut or bolt. With its ergonomic and patented shape, it allows tightening both with the hand and with tools. All our adjusters are marked with the brand PROKT™ to avoid imitations.



PROKT ESCUADRA / PROKT SQUARE	CÓDIGO / CODE	DESCRIPCIÓN / DESCRIPTION	
	PA001	Prokt square to join the Leg System with the Platform.  Prokt square to join the Leg System with the Platform.	
AJUSTADOR MACHO / MALE ADJUSTER	CÓDIGO / CODE	DESCRIPCIÓN / DESCRIPTION	
	PA002	Ajustador macho en Aluminio Inyectado con perno de acero inoxidable.  Male adjuster in injected Aluminium with stainless steel bolt	
AJUSTADOR HEMBRA / FEMALE ADJUSTER	CÓDIGO / CODE	DESCRIPCIÓN / DESCRIPTION	
	PA003	Ajustador Hembra en Aluminio Inyectado con helicoidal de acero inoxidable.  Male adjuster in injected Aluminium with stainless steel nut	
CORREDERAS PROKT / PROKT SLIDING	L1	CÓDIGO / CODE	APLICACIÓN / APLICACIÓN
	30mm	PA004	Correderas de bridas Flanges Sliding
	40mm	PA005	Correderas de barandillas Flanges Railing
	55mm	PT006	Correderas de escaleras Flanges Starcase
PIEZA PARAGÚAS	CÓDIGO / CODE	DESCRIPCIÓN / DESCRIPTION	
	PA007	Esta pieza permite arristrar una tarima individual a gran altura y resistencia.  This piece allows you to brace a single platform at high heights to gain resistance.	



# ACCESORIOS / ACCESSORIES

## RUEDA ALTA RESISTENCIA GIRATORIA CON FRENO

/ HIGH RESISTENCE SWIVEL BRAKE WHEEL

CODE: #PA013

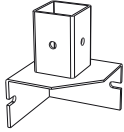
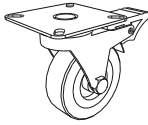

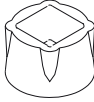
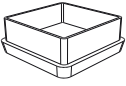
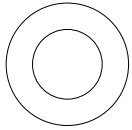


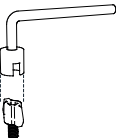


ES

Ruedas PROKT, instalación directa a la escuadra de una forma rápida y sencilla. Permite almacenar hasta 20 tarimas de 2x1m. Las tarimas PROKT al apilarlas permiten incorporar en su interior las patas y accesorios.

EN

PROKT wheels are installed directly to the square quickly and easily. It allows storing up to 20 platforms of 2x1m. Availability with PROKT platform when stacking allow you to incorporate legs and accessories inside.

C. SOPORTE VERTICAL / F. VERTICAL SUPPORT		CÓDIGO / CODE	DESCRIPCIÓN / DESCRIPTION
		PA008	Cartela para unión de soporte vertical, mediante correderas al perfil de doble guía. Compatible con diferentes medidas y tamaños de soportes Flange vertical support to connect platform square (sliding guide) with a lot of types of supports.
RUEDA CON FRENO / HR. SWIVEL BRAKE WHEEL		CÓDIGO / CODE	DESCRIPCIÓN / DESCRIPTION
		PA013	Rueda Fija de Alta Resistencia con freno (Lanta de Aluminio y Goma elástica) High resistance fixed wheel, with brake (aluminum rim and elastic rubber)
VELCRO ROLLO 25m / VELCRO ROLL 25m		CÓDIGO / CODE	DESCRIPCIÓN / DESCRIPTION
		PA014	25 metros de Velcro de Alta Resistencia. Tiene un 50% más de resistencia gracias al gancho moldeado. 25 meters of high resistance velcro™, have 50% more holding power thanks to the moulded plastic hook feature.
TACO DE GOMA / RUBBER TIP		CÓDIGO / CODE	DESCRIPCIÓN / DESCRIPTION
		PA015	Taco de caucho antideslizante con refuerzo perimetral para elementos telescópicos. Anti-slip rubber block with perimeter reinforcement for telescopic elements
TAPA PARA PERFILES / HANDRAIL TIP		CÓDIGO / CODE	DESCRIPCIÓN / DESCRIPTION
	20x40mm	PA0162	Tapa para barandilla horizontal Cap for horizontal handrail
	35x35mm	PA0163	Tapa para barandilla inclinada Cap for inclined handrail
	40x40mm	PT0164	Tapa para Pata Fija Cap for Fixed Leg
ARANDELA 10mm / WASHER 10mm		CÓDIGO / CODE	DESCRIPCIÓN / DESCRIPTION
		PA017	25 metros de Velcro de Alta Resistencia. Tiene un 50% más de resistencia gracias al gancho moldeado. 25 meters of high resistance velcro™, have 50% more holding power thanks to the moulded plastic hook feature.
TUERCA 10mm / NUT 10mm		CÓDIGO / CODE	DESCRIPCIÓN / DESCRIPTION
		PA018	-
HERRAMIENTA GANCHO / TOOL HOOK		CÓDIGO / CODE	DESCRIPCIÓN / DESCRIPTION
		PA019	Extractor de Prokts Connect Prokt Connect's Tools extract
HERRAMIENTA AJUSTADORES / TOOL ADJUSTERS		CÓDIGO / CODE	DESCRIPCIÓN / DESCRIPTION
		PA020	Herramientas para apriete de ajustador.es. Stronger tightening tool of the adjusters.



# ACCESORIOS / ACCESSORIES

## FALDONES / SKIRTS

CODE: #PA030 / #PA031

ES

Las tarimas PROKT son ideales para suelos de carpas. Siempre se consigue un acabado perfecto, en cualquier tipo de suelo, gracias a la pata telescópica; disponible desde la altura mínima de la tarima.

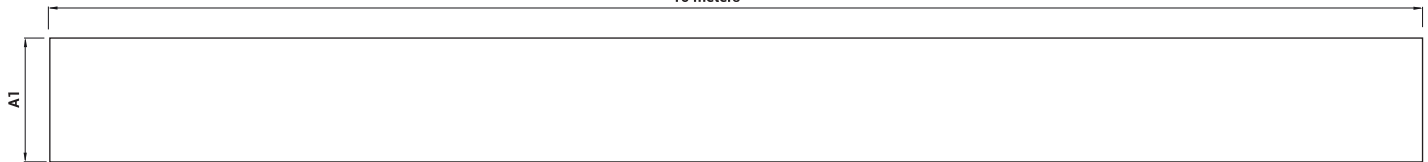
EN

Fireproof textile skirt is available in different colours and sizes adaptable to any set. The textile skirts have Velcro™ to adhere to the Velcro™ of the stage or platform.

## SKIRTS / FALDONES

MODELO / MODEL	CODE / CÓDIGO	SIZE A1 / TAMAÑO A	LARGE / LARGO
SKIRT 20	PA2020	20 cm	10 m
SKIRT 40	PA2040	40 cm	10 m
SKIRT 60	PA2060	60 cm	10 m
SKIRT 80	PA2080	80 cm	10 m
SKIRT 100	PA2100	100 cm	10 m
SKIRT 120	PA2120	120 cm	10 m
SKIRT 140	PA2140	140 cm	10 m
SKIRT 160	PA2160	160 cm	10 m
SKIRT 180	PA2180	180 cm	10 m

10 meters



ES

### VELCRO DE ALTA RESISTENCIA

El perfil PROKT dispone de una zona rehundida por todo su perímetro, en la que incorporamos Velcro™ de Alta Resistencia, que tiene un 50% más de poder de sujeción gracias al tipo de gancho moldeado. Cuenta con un adhesivo muy fuerte y resistente al agua, preparado para hacer frente a sus proyectos para interiores y exteriores más exigentes.

Una solución muy útil para decorar con un faldón, los escenarios, tarimas, pasarelas, etc.

EN

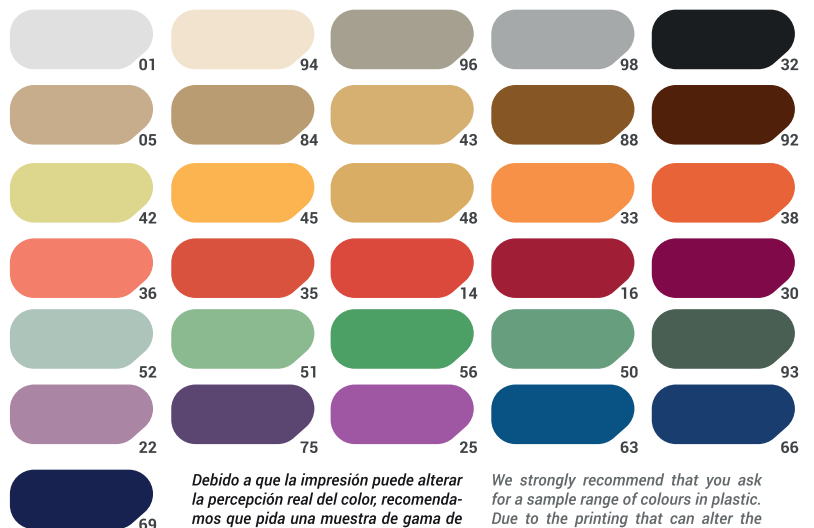
### HIGH RESISTANCE VELCRO

The PROKT profile has a recessed area around its perimeter, in which we incorporate High Strength Velcro™, which has 50% more clamping power thanks to the type of molded hook. It has a very strong and water resistant adhesive, prepared to face your most demanding interior and exterior projects.

A very useful solution to decorate with a skirt, stages, platforms, walkways, etc.



### COLOUR CHART



Debido a que la impresión puede alterar la percepción real del color, recomendamos que pida una muestra de gama de colores en plástico.

We strongly recommend that you ask for a sample range of colours in plastic. Due to the printing that can alter the colour perception.



ALMACENAJE DE OPTIMIZACIÓN

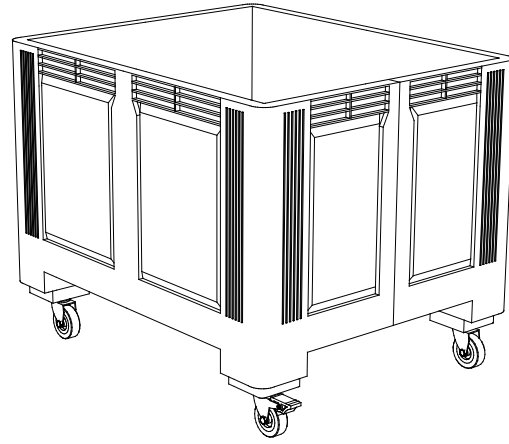
/ OPTIMIZATION STORAGE

**ES**

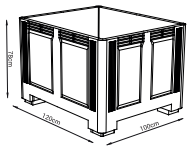
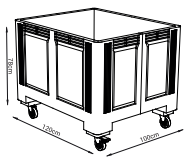

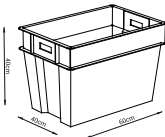

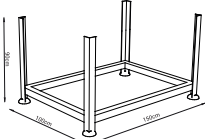
Un escenario de 60 m<sup>2</sup>, incluyendo patas y accesorios, ocupa solo 2x1x2,8m. Con el sistema PROKT se optimiza al máximo el espacio de almacenaje, transporte y acopio de material durante montaje y desmontaje.

**EN**

A 60 m<sup>2</sup> stage, including legs and accessories, occupies only 2x1x2.8m. With the PROKT system, the space for storage, transport and unloading of material during assembly and disassembly is optimized.



# ALMACENAJE / STORAGE COMPLEMENTS

PVC BOX STORAGE HR	CÓDIGO / CODE	DESCRIPTION / DESCRIPCIÓN
	PS001	<p>PVC Box apilable de almacenamiento, PVC de alta resistencia par almacenar diferentes piezas, bridas, patas, etc.</p> <p>PVC box stackable for storage in high resistance pvc or storage some piece like, flanges, legs, etc.</p>
<b>PVC BOX STORAGE RUEDA / PVC BOX WHEEL</b>	CÓDIGO / CODE	DESCRIPTION / DESCRIPCIÓN
	PS002	<p>PVC Box apilable de almacenamiento con Rueda Giratoria con freno, PVC de alta resistencia par almacenar diferentes piezas, bridas, patas, etc.</p> <p>PVC box stackable swivel brake wheel for storage in high resistance pvc or storage some piece like, flanges, legs, etc.</p>
<b>PVC BOX TAPA / PVC BOX COVER</b>	CÓDIGO / CODE	DESCRIPTION / DESCRIPCIÓN
	PS003	<p>Tapa de PVC de Alta Resistencia apilable, para los PVC Box</p> <p>PVC cover for stackable pvc box storage in high resistance pvc</p>
<b>QUAD FLANGE</b>	CÓDIGO / CODE	DESCRIPTION / DESCRIPCIÓN
	PS004	<p>Caja de PVC de alta resistencia apilable para almacenar</p> <p>Pvc box stackable for storage in high resistance pvc.</p>
<b>DOUBLE FLANGE SLIDING</b>	CÓDIGO / CODE	DESCRIPTION / DESCRIPCIÓN
	PS101	<p>Jaula de Acero Galvanizado de alta resistencia apilable para almacenaje, especial para almacenar barandillas.</p> <p>Galvanized metal box stackable to store. Especial building to storage railings</p>
<b>SINGLE FLANGE</b>	CÓDIGO / CODE	DESCRIPTION / DESCRIPCIÓN
	PS102	<p>Jaula de Acero Galvanizado de alta resistencia apilable para almacenaje, especial para almacenar riostras.</p> <p>Galvanized metal box stackable to store. Especial building to storage braces</p>



[WWW.PROKTSYSTEM.COM](http://WWW.PROKTSYSTEM.COM)